

GOVERNO DO ESTADO DO CEARÁ
SECRETARIA DOS RECURSOS HÍDRICOS - SRH
COMPANHIA DE GESTÃO DOS RECURSOS HÍDRICOS
SUPERINTENDÊNCIA DE OBRAS HIDRÁULICAS O CEARÁ
PROURB CE

GOVERNO DO ESTADO



SUPERVISÃO E ACOMPANHAMENTO DA SUPERVISÃO
AÇUDE PÚBLICO CASTRO



“AS BUILT”

VOLUME 3 DESENHO DA OBRA



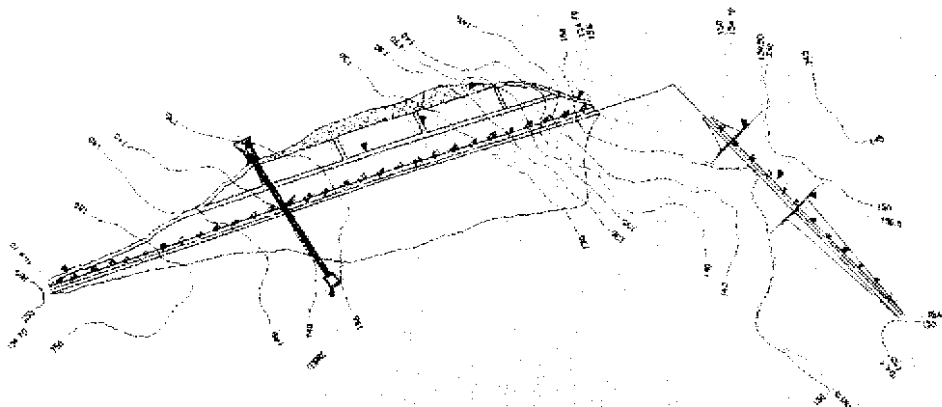
FORTALEZA- CE
OUTUBRO DE 1996

ENGSOFT - ENGENHARIA E CONSULTORIA LTDA

GOVERNO DO ESTADO DO CEARÁ

SECRETARIA DOS RECURSOS HÍDRICOS
COMPANHIA DE GESTÃO DOS RECURSOS HÍDRICOS
SUPERINTENDÊNCIA DE OBRAS HIDRÁULICAS DO CEARÁ

PROURB/CE



Lote: 00493 - Proj. (X) Scale () Index ()
Projeto Nº 0065/03/B
Volume 1
Qtd. A4 _____ Qtd. A3 _____
Qtd. A2 _____ Qtd. A1 _____
Qtd. A0 _____ Outros _____



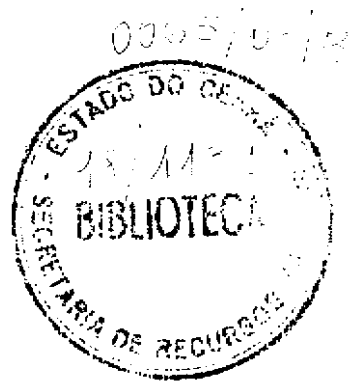
SUPERVISÃO E ACOMPANHAMENTO DA CONSTRUÇÃO DO AÇUDE PÚBLICO CASTRO

" AS BUILT " VOLUME 3 - DESENHOS DA OBRA

0065/03/B

OUTUBRO DE 1996





BARRAGEM CASTRO

"AS BUILT"

VOLUME 3 - DESENHOS DA OBRA

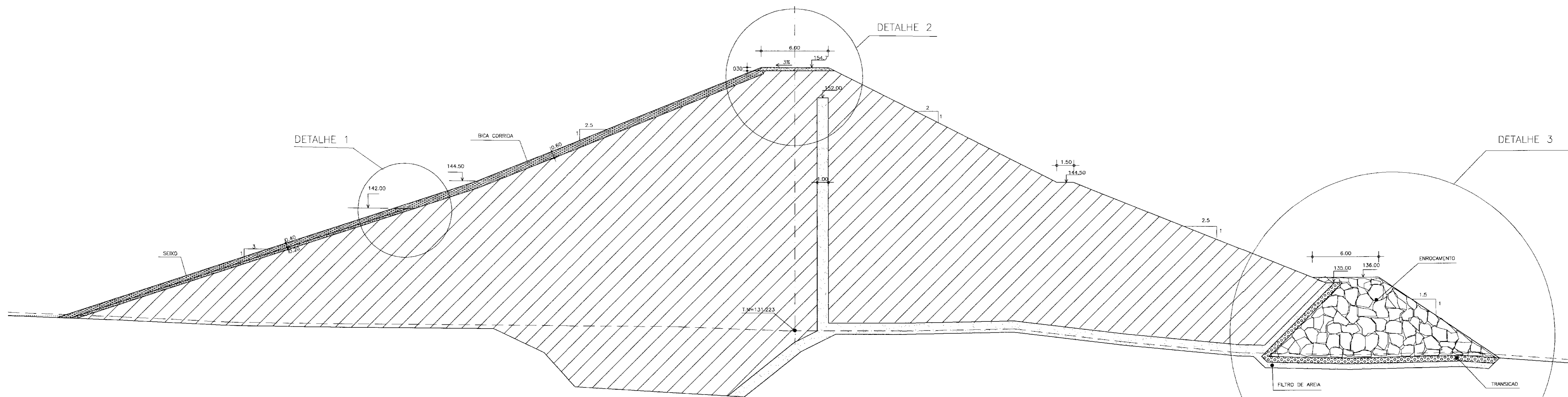
000003

PROJETO DE EXECUÇÃO DA BARRAGEM CASTRO

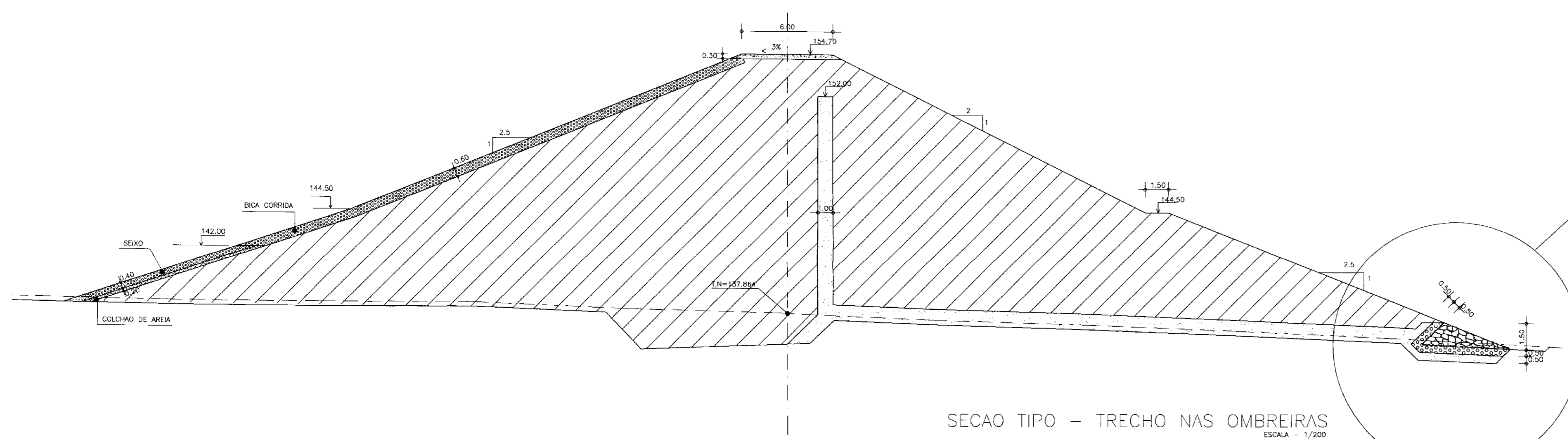
"AS BÚILT"

Relação dos Desenhos

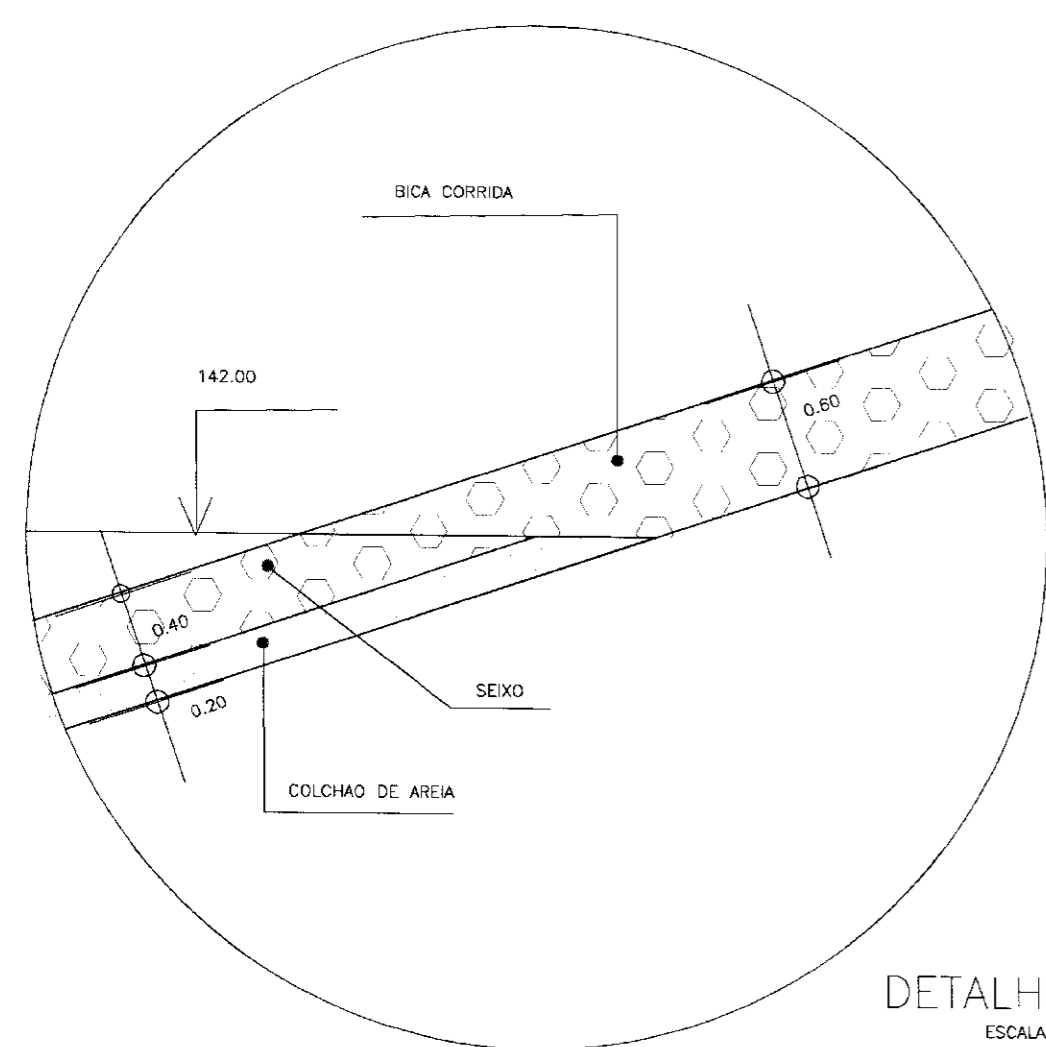
- Desenho - 01/18 - Maciço - Seções Tipo e Detalhes
- Desenho - 02/18 - Maciço - Seções Transversais - (-86 A 03)
- Desenho - 03/18 - Maciço - Seções Transversais - (04 A 06)
- Desenho - 04/18 - Maciço - Seções Transversais - (07 A 09)
- Desenho - 05/18 - Maciço - Seções Transversais - (10 A 11)
- Desenho - 06/18 - Maciço - Seções Transversais - (12 A 13)
- Desenho - 07/18 - Maciço - Seções Transversais - (14 A 15)
- Desenho - 08/18 - Maciço - Seções Transversais - (16 A 17)
- Desenho - 09/18 - Maciço - Seções Transversais - (18 A 19)
- Desenho - 10/18 - Maciço - Seções Transversais - (20 A 21)
- Desenho - 11/18 - Maciço - Seções Transversais (22 A 26 + 16)
- Desenho - 12/18 - Maciço - Lay-Out Sistema de Drenagem Superficial.
- Desenho - 13/18 - Sangradouro - Seções Longitudinais.
- Desenho - 14/18 - Sangradouro - Seções Transversais, Seções do Perfil Creager e Muros.
- Desenho - 15/18 - Sangradouro - Muro Esquerdo e Direito.
- Desenho - 16/18 - Tomada D'Água - Jusante - Planta Baixa e Cortes.
- Desenho - 17/18 - Tomada D'Água - Montante - Planta Baixa e Cortes.
- Desenho - 18/18 - Barragens Auxiliares 1 e 2.



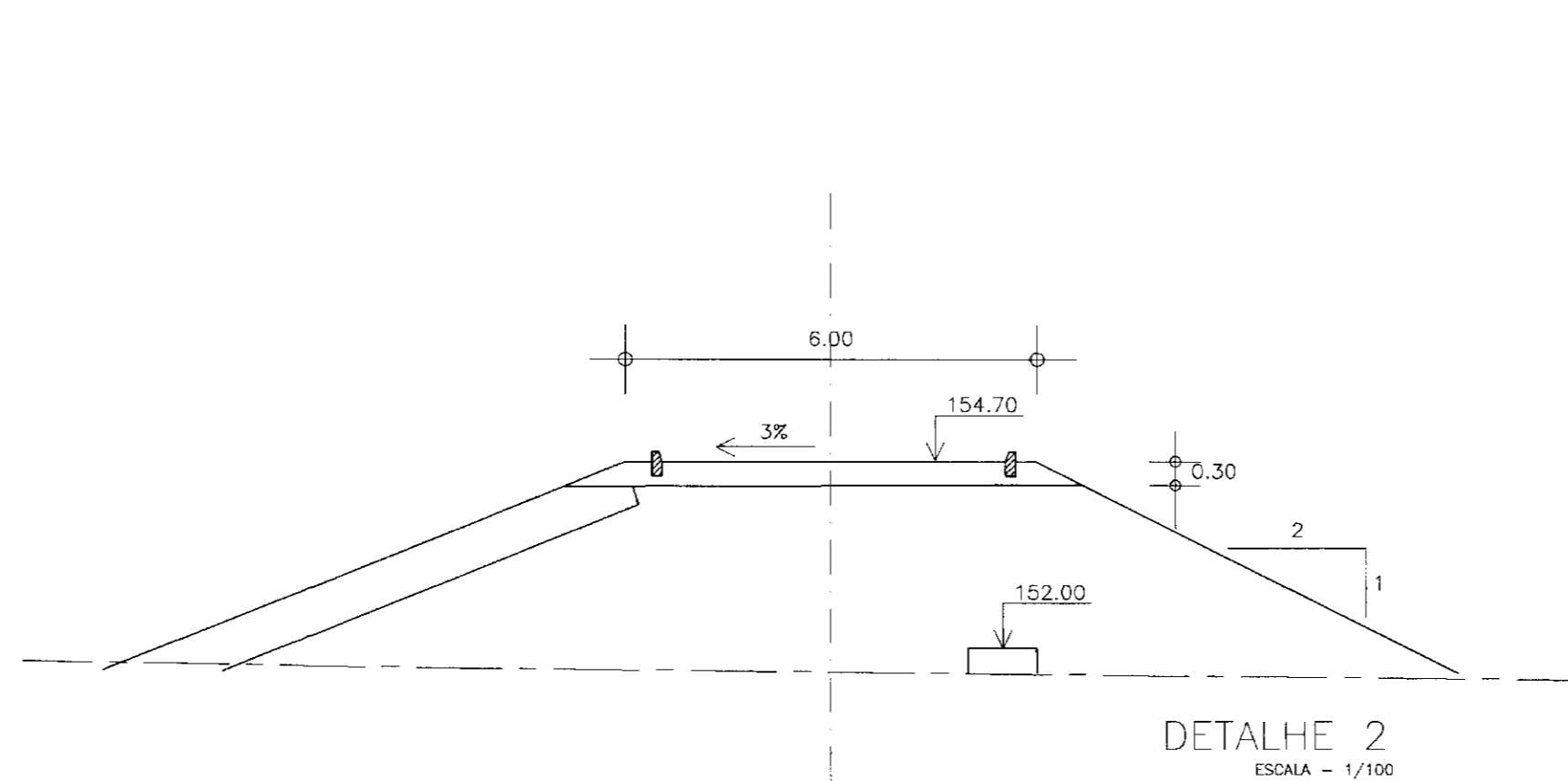
SECAO TIPO - TRECHO CENTRAL
ESCALA = 1/200



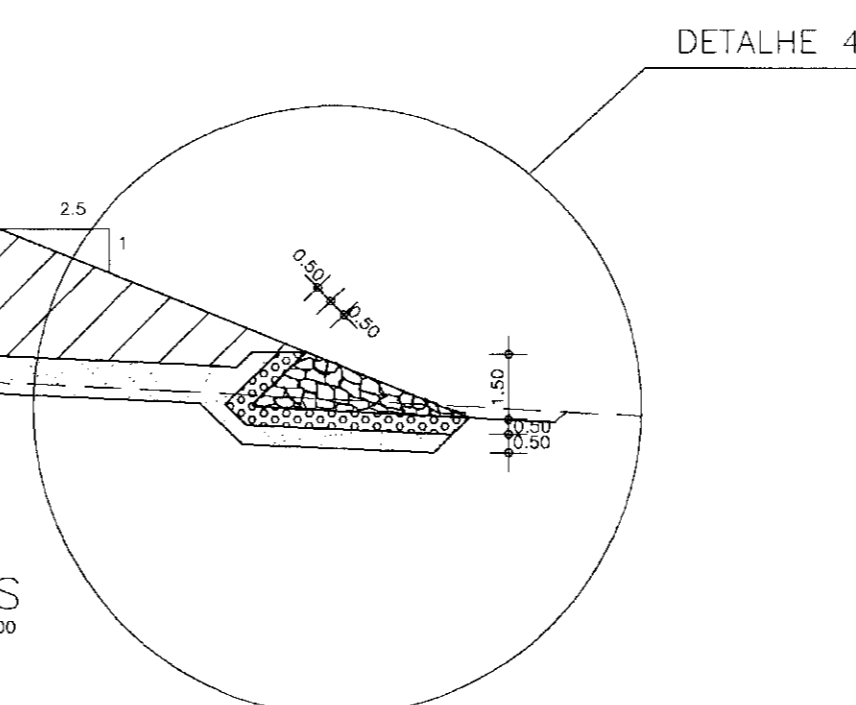
SECAO TIPO - TRECHO NAS OMBREIRAS
ESCALA = 1/200



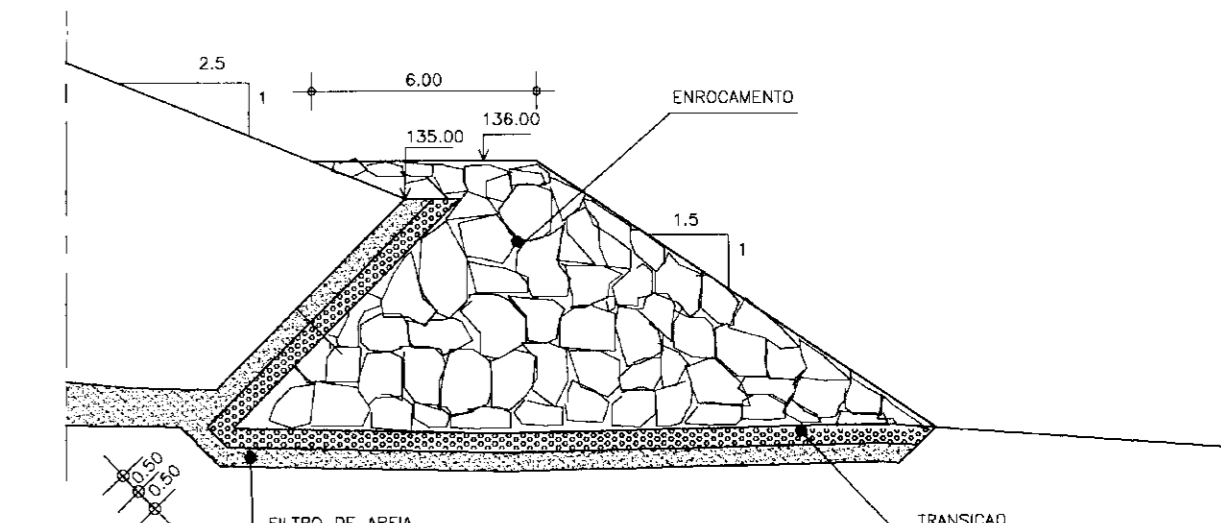
DETALHE 1
ESCALA = 1/50



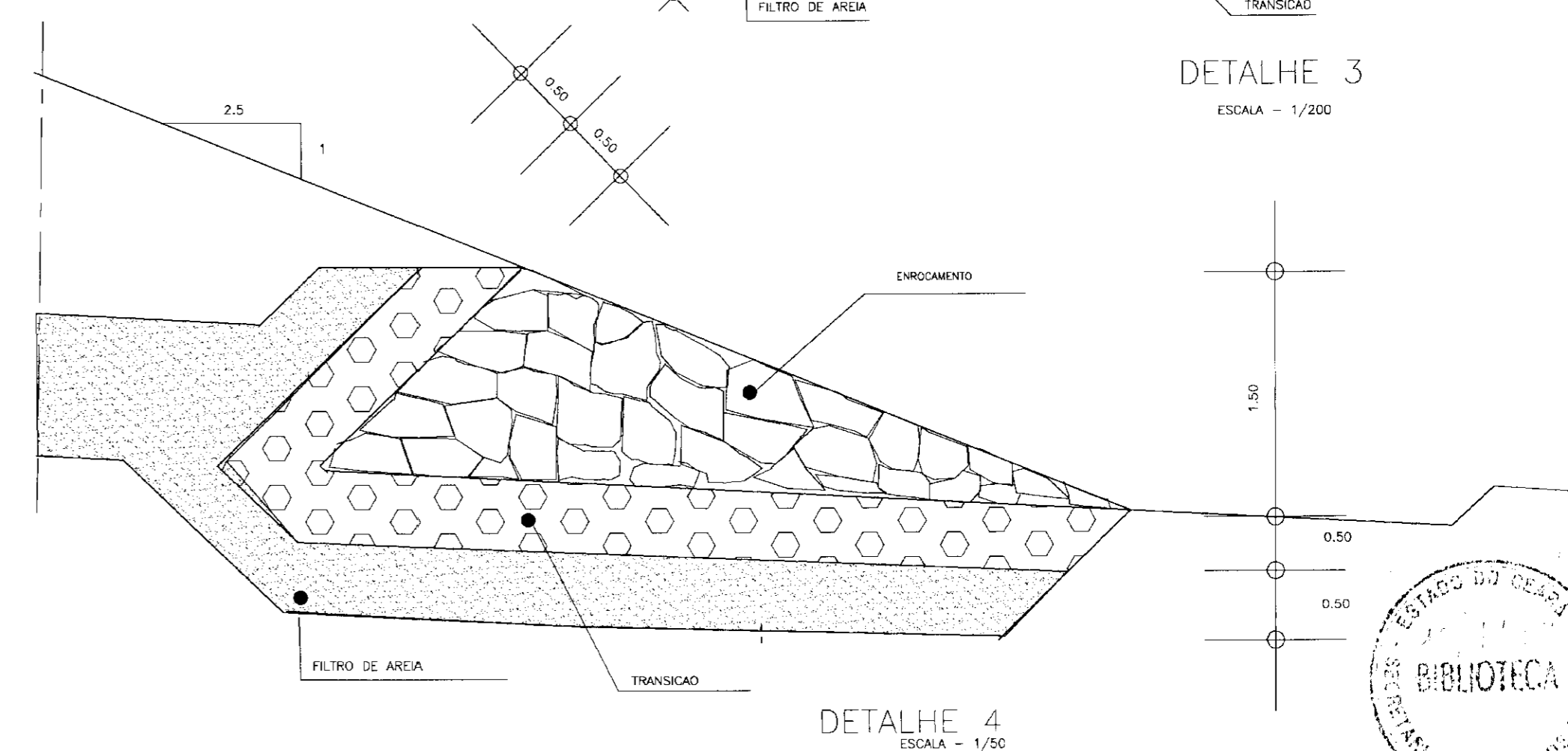
DETALHE 2
ESCALA = 1/100



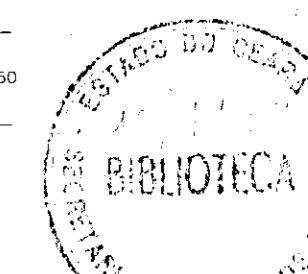
DETALHE 4



DETALHE 3
ESCALA = 1/200



DETALHE 4
ESCALA = 1/50



00005

LEGENDA :

NOTAS :

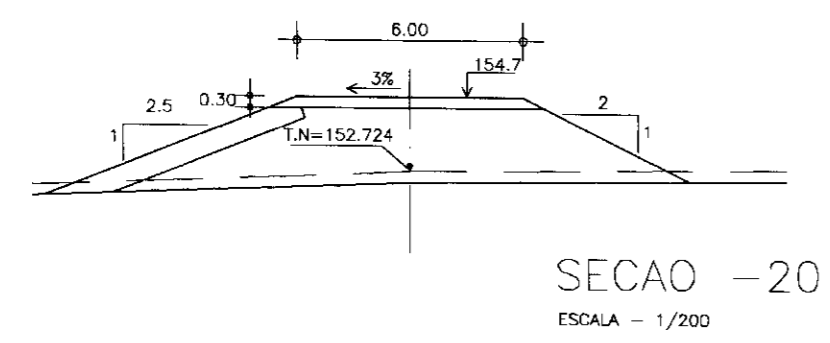
DESENHOS DE REFERENCIA :

REVISOES			
Nº	NATUREZA DA REVISAO	DATA	APROVO

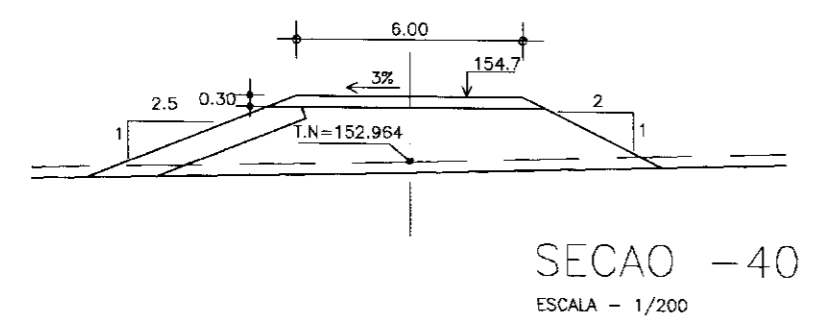
GOVERNO DO ESTADO DO CEARA
SECRETARIA DOS RECURSOS HIDRICOS - SRH
COMPANHIA DE GESTAO DOS RECURSOS HIDRICOS - COGERH

PROJETO DE DESENVOLVIMENTO URBANO E GESTAO DOS RECURSOS HIDRICOS DO ESTADO DO CEARA - PROURB/CE
PROJETO DE EXECUCAO DA BARRAGEM CASTRO "AS BUILT"

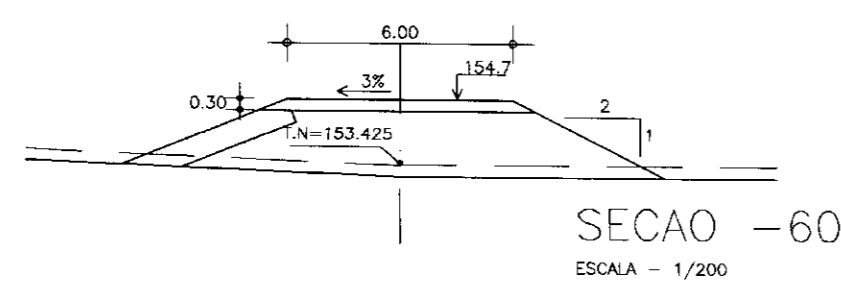
Projeto :	MACICO	Desenho :	
Visto :		Data de Emissao :	OUT/96
Verificado :		Escala :	1/200
Aprovado :	ENGESOFT - Engenharia e Consultoria Ltda.	Nº do Desenho :	01/18



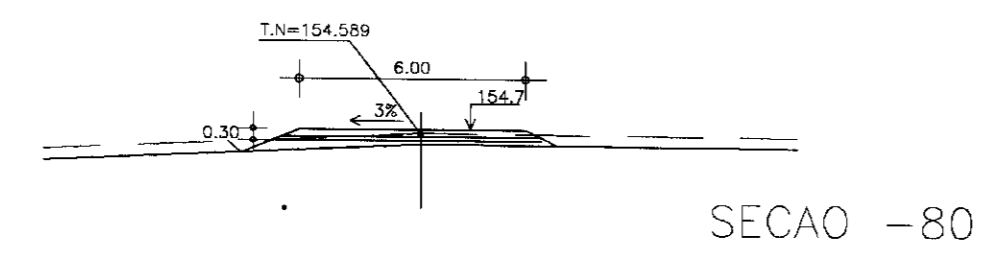
SECAO -20
ESCALA - 1/200



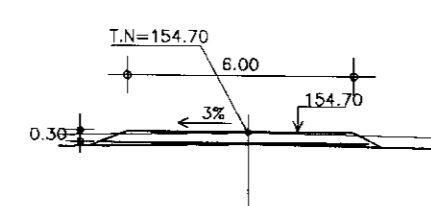
SECAO -40
ESCALA - 1/200



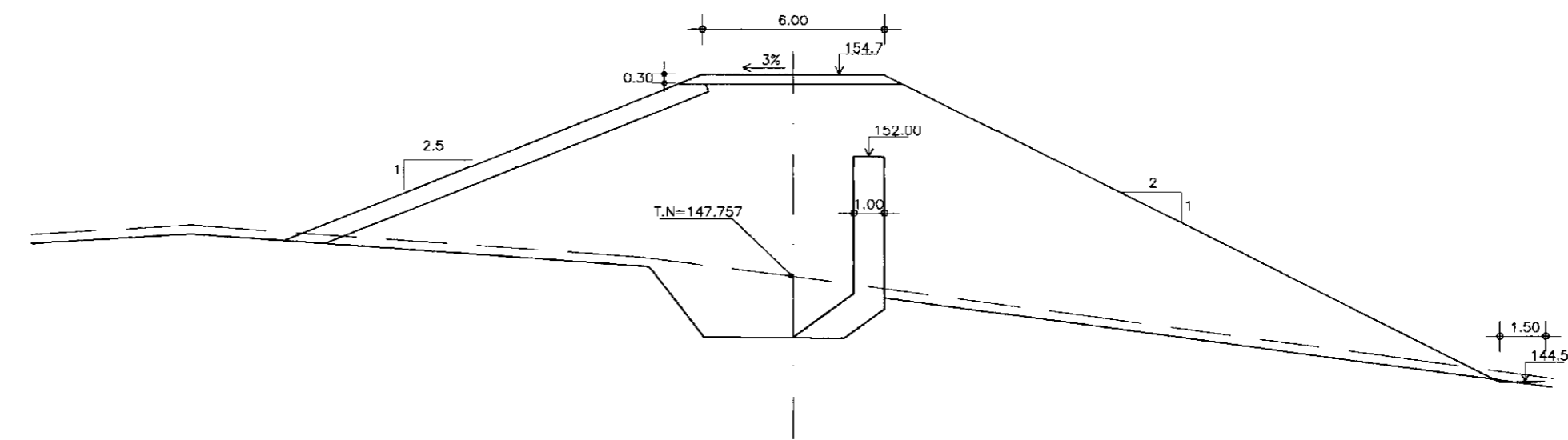
SECAO -60
ESCALA - 1/200



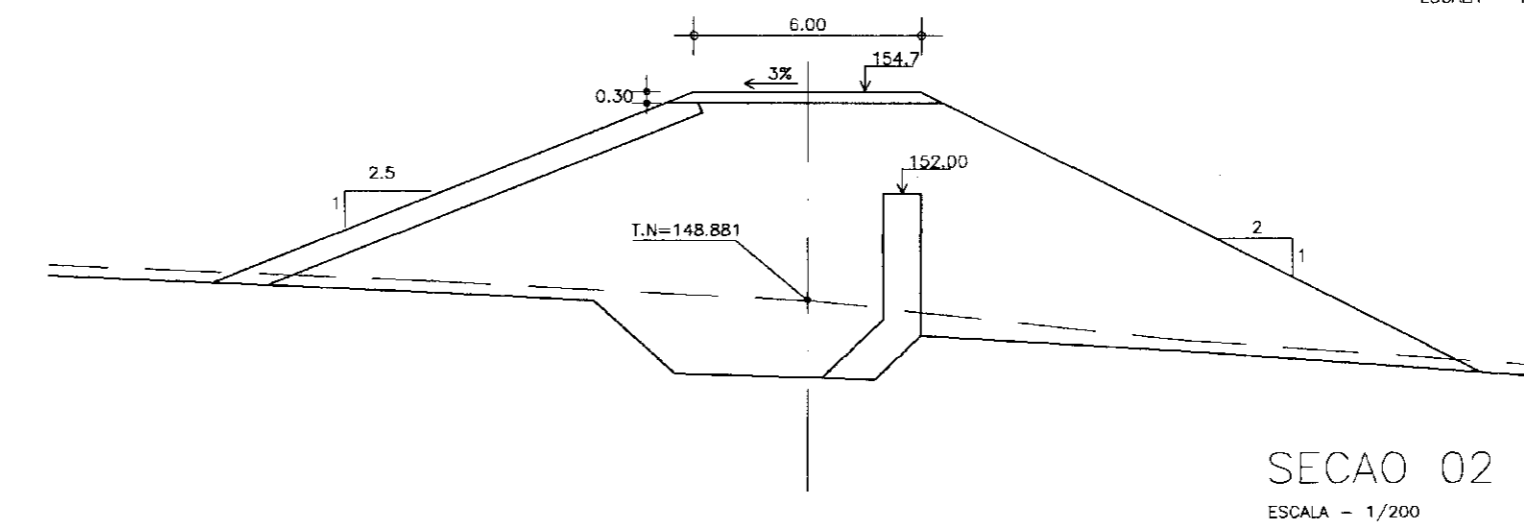
SECAO -80



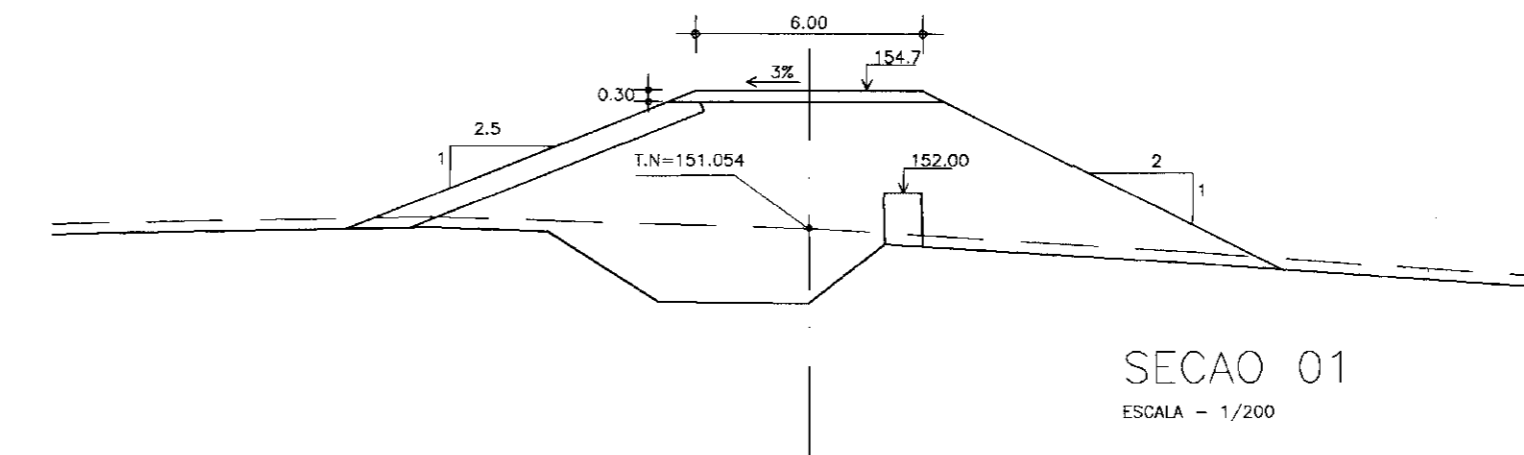
SECAO -86
ESCALA - 1/200



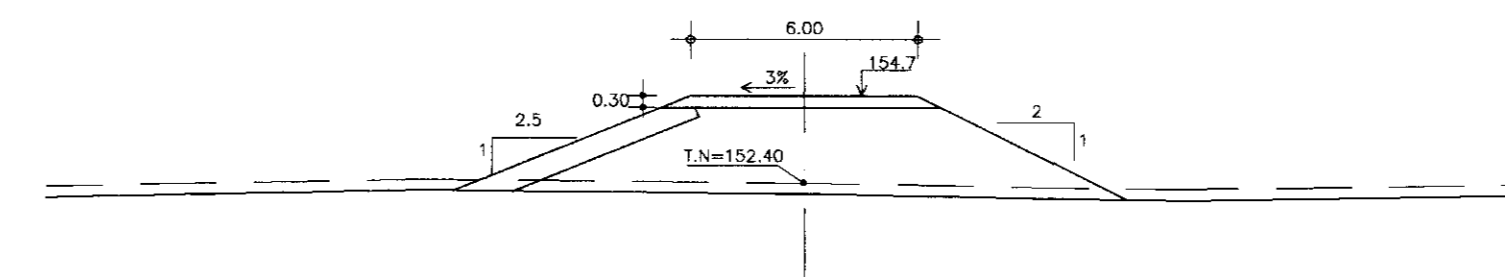
SECAO 03
ESCALA - 1/200



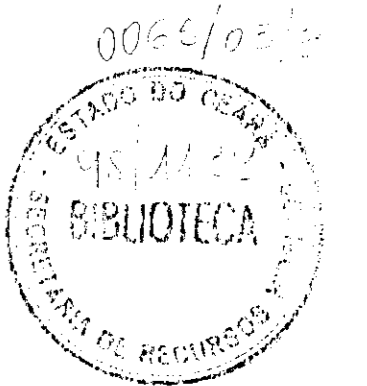
SECAO 02
ESCALA - 1/200



SECAO 01
ESCALA - 1/200



SECAO 00
ESCALA - 1/200



000006

LEGENDA :

NOTAS :

DESENHOS DE REFERENCIA :

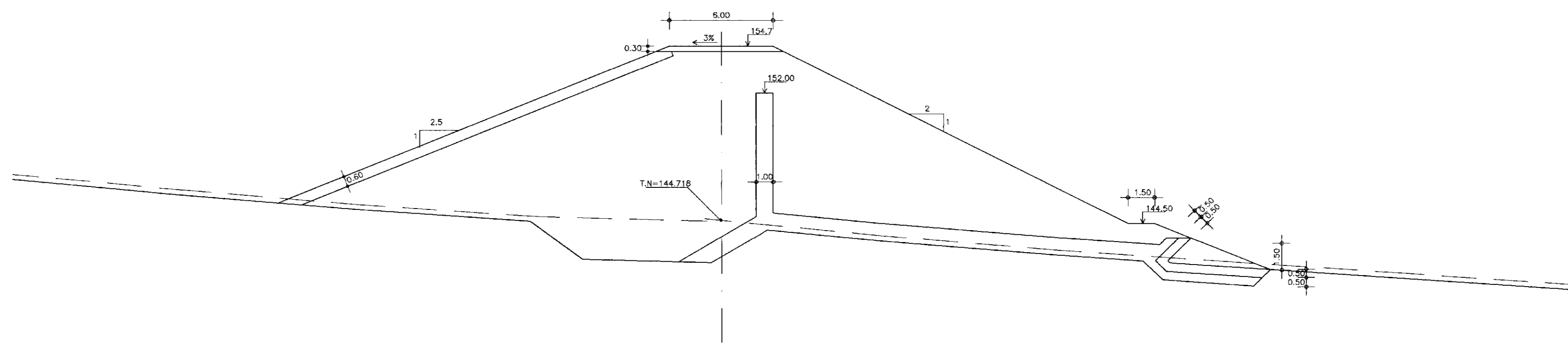
REVISOES

Nº	NATUREZA DA REVISAO	DATA	APROVO

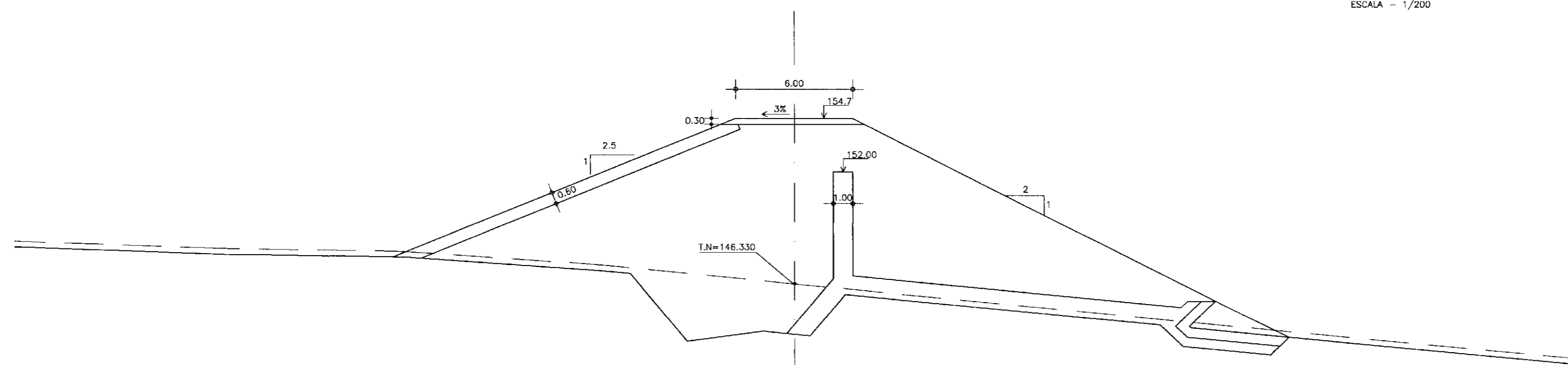
GOVERNO DO ESTADO DO CEARÁ
SECRETARIA DOS RECURSOS HIDRICOS - SRH
COMPANHIA DE GESTAO DOS RECURSOS HIDRICOS - COGERH

PROJETO DE DESENVOLVIMENTO URBANO E GESTAO DOS
RECURSOS HIDRICOS DO ESTADO DO CEARÁ - PROURB/CE
PROJETO DE EXECUCAO DA BARRAGEM CASTRO
" AS BUILT "

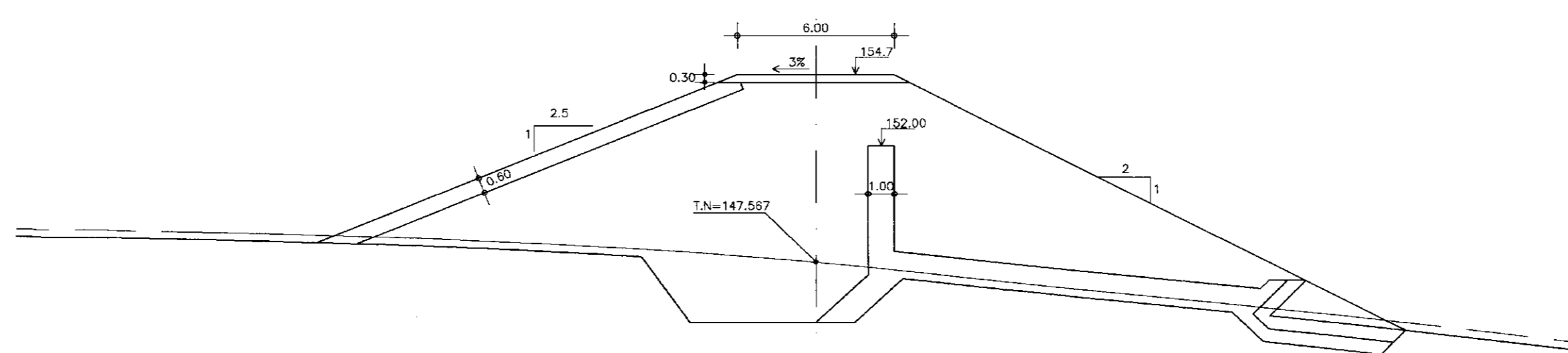
Projeto :	MACICO	Desenho :	
Visão :	SECOES TRANSVERSAIS (- 86 A 03)	Data de Emissao :	OUT/96
Verificado :		Escala :	1/200
Aprova :	ENGESOFT - Engenharia e Consultoria Ltda.	Nº do Desenho :	02/18



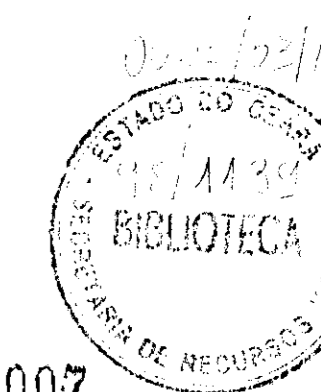
SECAO 06
ESCALA - 1/200



SECAO 05
ESCALA - 1/200

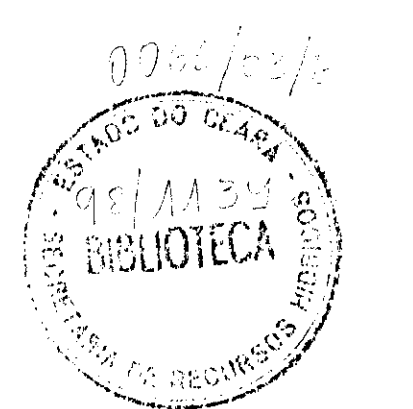
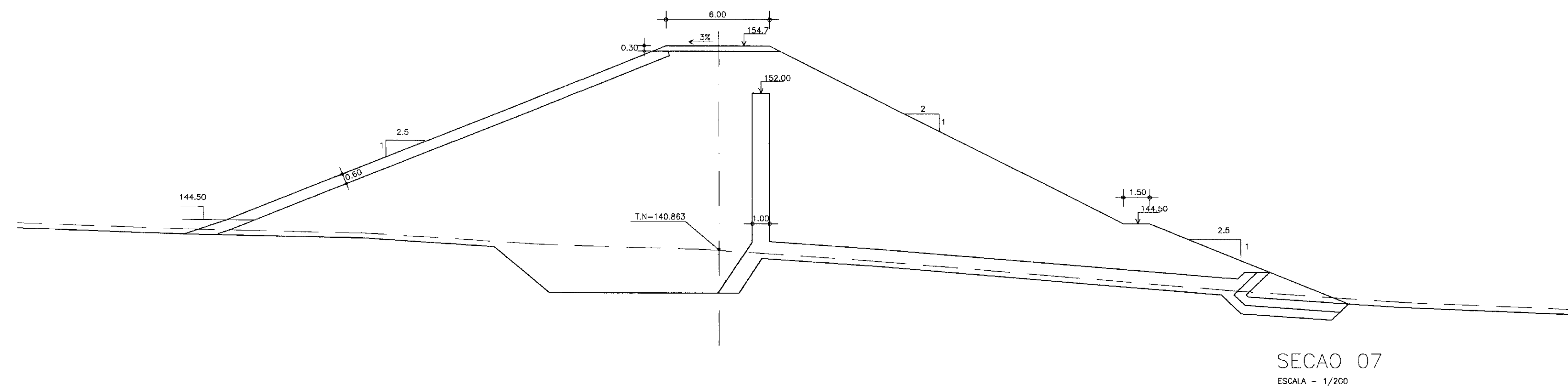
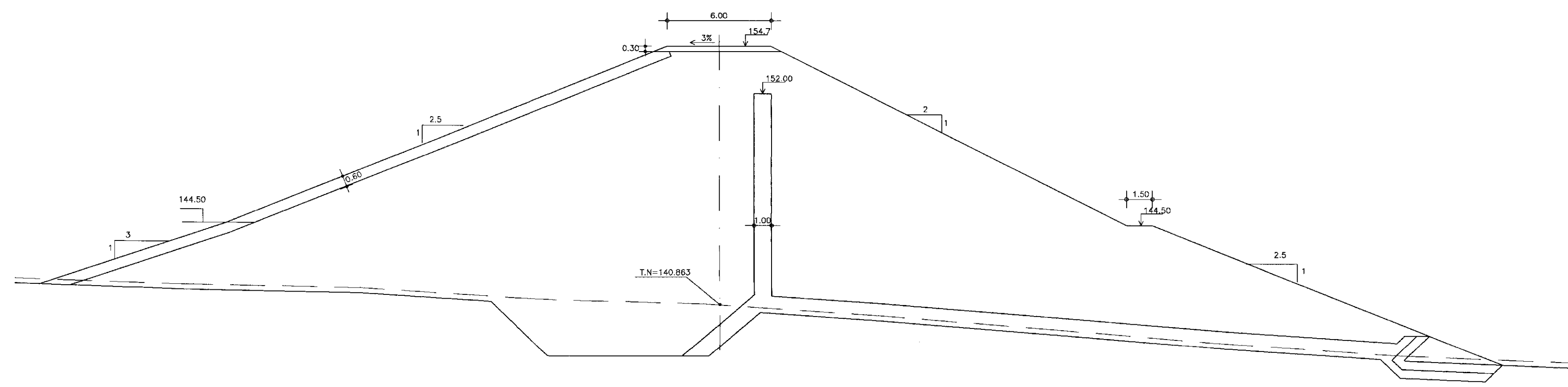
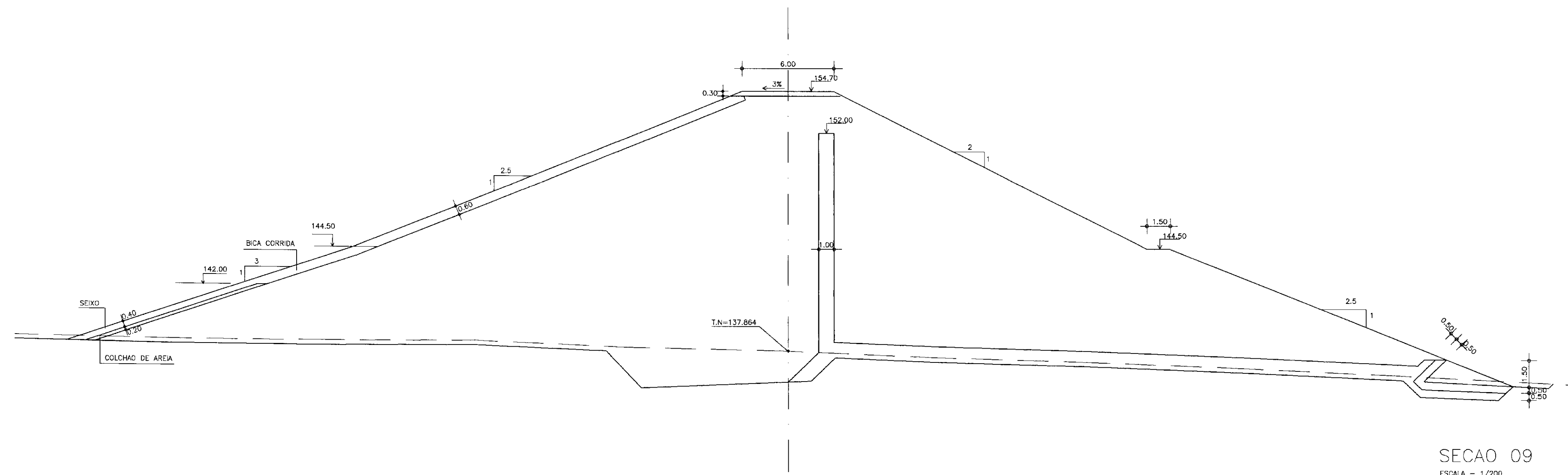


SECAO 04



000007

LEGENDA :	NOTAS :	DESENHOS DE REFERENCIA :	REVISOES				GOVERNO DO ESTADO DO CEARA SECRETARIA DOS RECURSOS HIDRICOS - SRH COMPANHIA DE GESTAO DOS RECURSOS HIDRICOS - COGERH			
			N°	NATUREZA DA REVISAO	DATA	APROVO	PROJETO DE DESENVOLVIMENTO URBANO E GESTAO DOS RECURSOS HIDRICOS DO ESTADO DO CEARA - PROURB/CE PROJETO DE EXECUCAO DA BARRAGEM CASTRO "AS BUILT"			
						MACICO		Data de Emissao : OUT/96		
						SECOES TRANSVERSAIS 04 A 06		Escala : 1/200		
						ENGENSOFT - Engenharia e Consultoria Ltda.		N° do Desenho : 03/18		



000008

LEGENDA :

NOTAS :

DESENHOS DE REFERENCIA :

REVISOES			
Nº	NATUREZA DA REVISAO	DATA	APROVO

GOVERNO DO ESTADO DO CEARA
SECRETARIA DOS RECURSOS HIDRICOS - SRH
COMPANHIA DE GESTAO DOS RECURSOS HIDRICOS - COGERH

PROJETO DE DESENVOLVIMENTO URBANO E GESTAO DOS RECURSOS HIDRICOS DO ESTADO DO CEARA - PROURB/CE
PROJETO DE EXECUCAO DA BARRAGEM CASTRO
"AS BUILT"

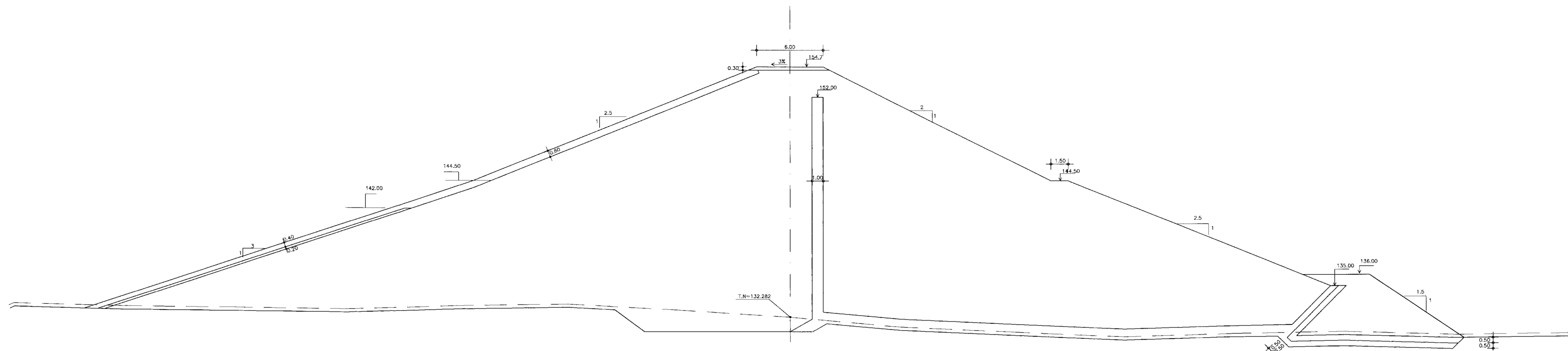
Projeto :
Visto :
Verificado :
Aprova :

MACICO
SECOES TRANSVERSAIS 07 A 09

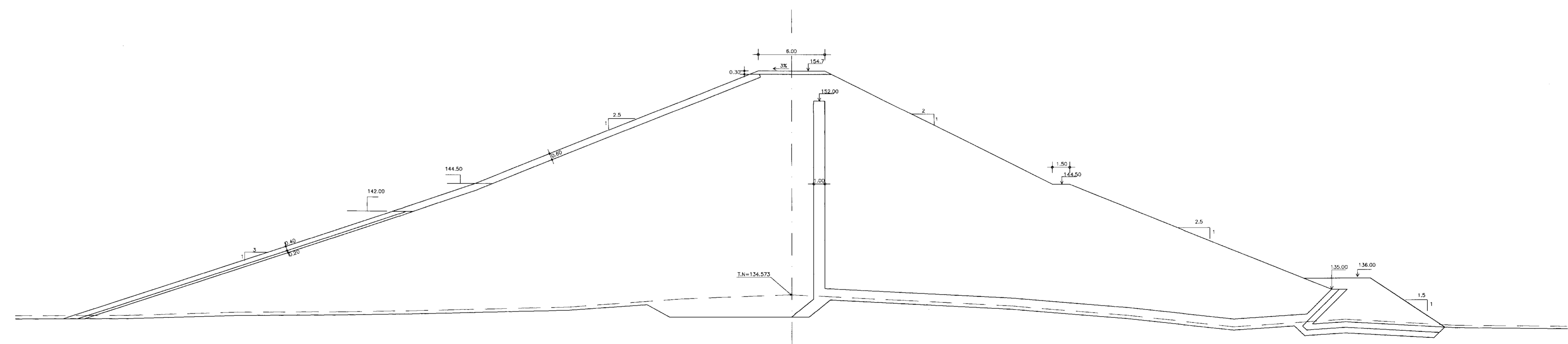
Desenho :
Data de Emissao :
Escala :
Nº do Desenho :

OUT/96
1/200
04/18

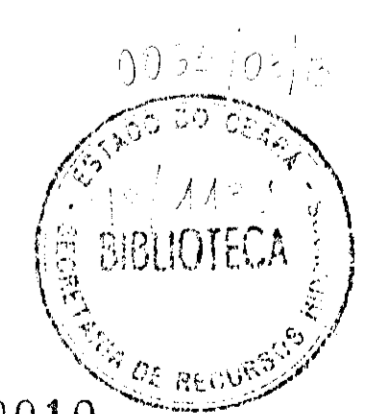
ENGESOFT - Engenharia e Consultoria Ltda.



SECAO 13
ESCALA - 1/200

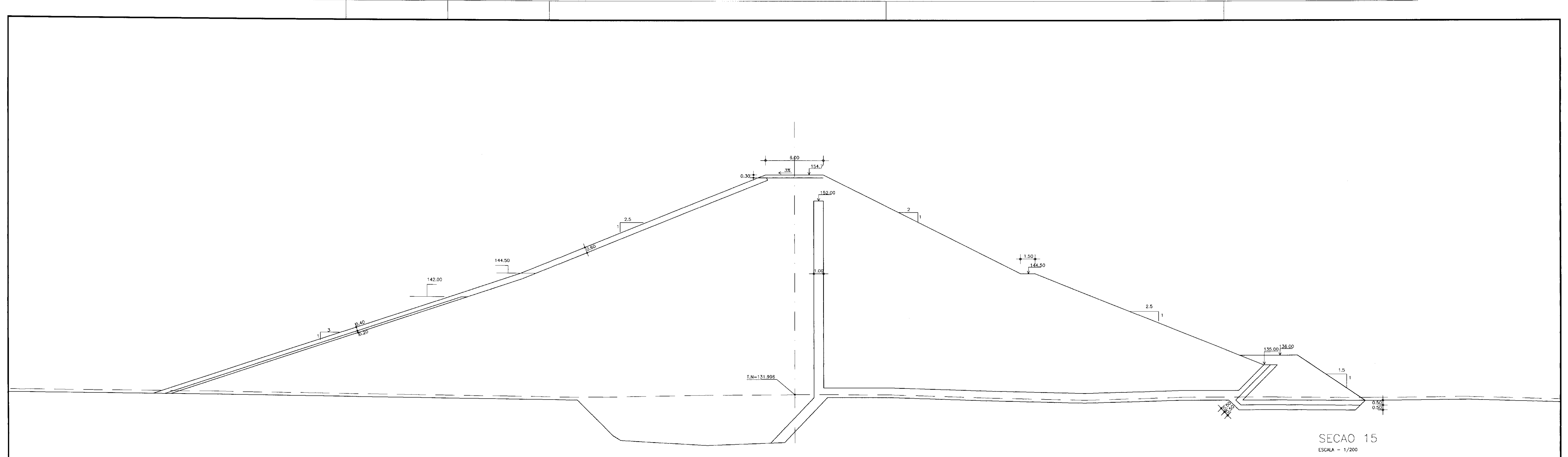


SECAO 12
ESCALA - 1/200

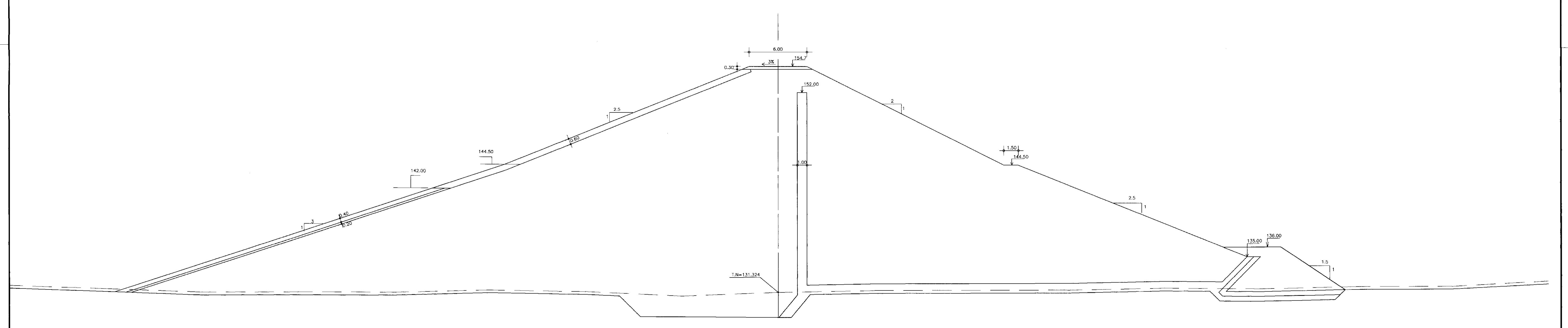


000010

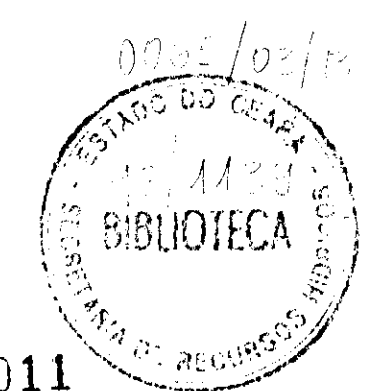
LEGENDA :	NOTAS :	DESENHOS DE REFERENCIA :	REVISOES			GOVERNO DO ESTADO DO CEARA SECRETARIA DOS RECURSOS HIDRICOS - SRH COMPANHIA DE GESTAO DOS RECURSOS HIDRICOS - COGERH	
			Nº	NATUREZA DA REVISAO	DATA	APROVO	PROJETO DE DESENVOLVIMENTO URBANO E GESTAO DOS RECURSOS HIDRICOS DO ESTADO DO CEARA - PROURB/CE PROJETO DE EXECUCAO DA BARRAGEM CASTRO " AS BUILT "
						Projeto :	MACICO
						Visto :	SECOES TRANSVERSAIS 12 A 13
						Verificado :	1/200
						Aprova :	ENGESOFT - Engenharia e Consultoria Ltda. 06/18



SECAO 15
ESCALA - 1/200

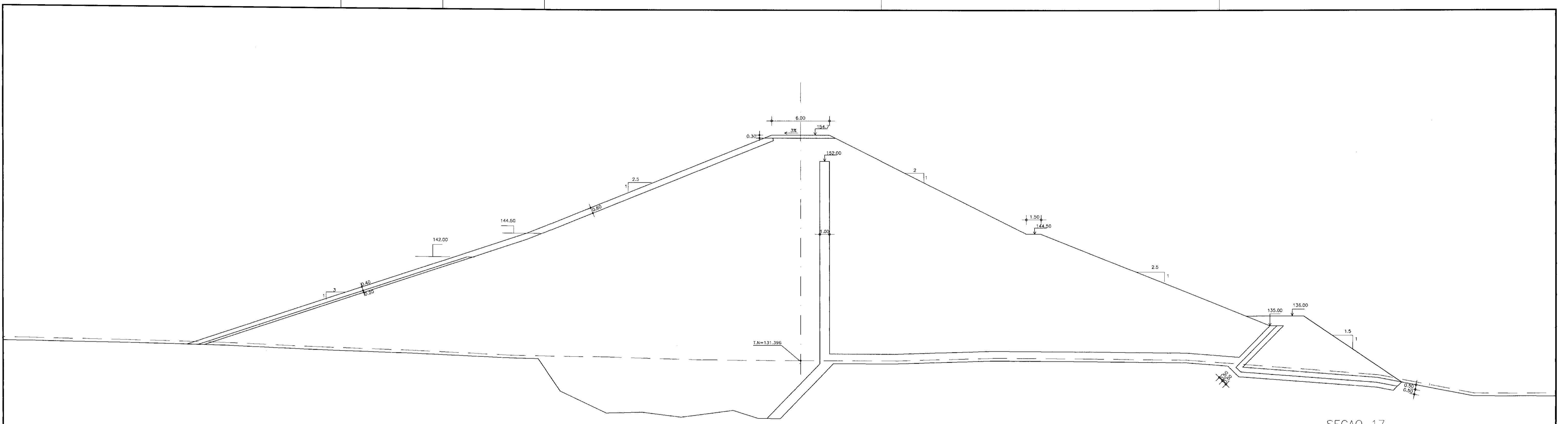


SECAO 14
ESCALA - 1/200

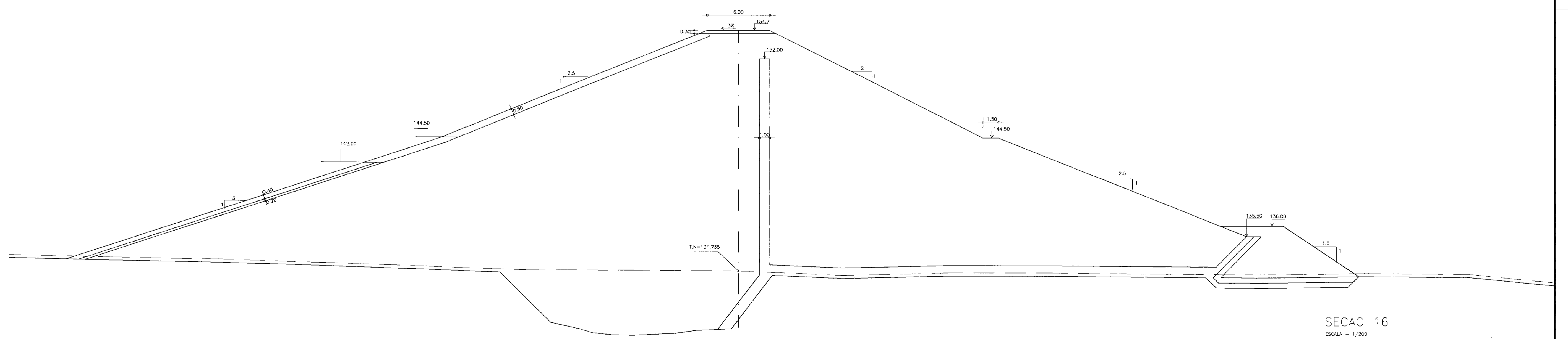


000011

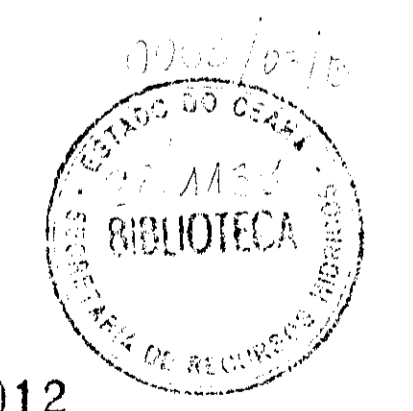
LEGENDA :	NOTAS :	DESENHOS DE REFERENCIA :	REVISOES				GOVERNO DO ESTADO DO CEARA SECRETARIA DOS RECURSOS HIDRICOS - SRH COMPANHIA DE GESTAO DOS RECURSOS HIDRICOS - COGERH		
			Nº	NATUREZA DA REVISAO	DATA	APROVO	PROJETO DE DESENVOLVIMENTO URBANO E GESTAO DOS RECURSOS HIDRICOS DO ESTADO DO CEARA - PROURB/CE		
								PROJETO DE EXECUCAO DA BARRAGEM CASTRO "AS BUILT"	
								MACICO	
								SECOES TRANSVERSAIS 14 A 15	
								ENGENSOFT - Engenharia e Consultoria Ltda.	



SECAO 17
ESCALA - 1/200



SECAO 16
ESCALA - 1/200



000012

LEGENDA :

NOTAS :

DESENHOS DE REFERENCIA :

REVISOES			
N°	NATUREZA DA REVISAO	DATA	APROVO

GOVERNO DO ESTADO DO CEARA
SECRETARIA DOS RECURSOS HIDRICOS - SRH
COMPANHIA DE GESTAO DOS RECURSOS HIDRICOS - COGERH

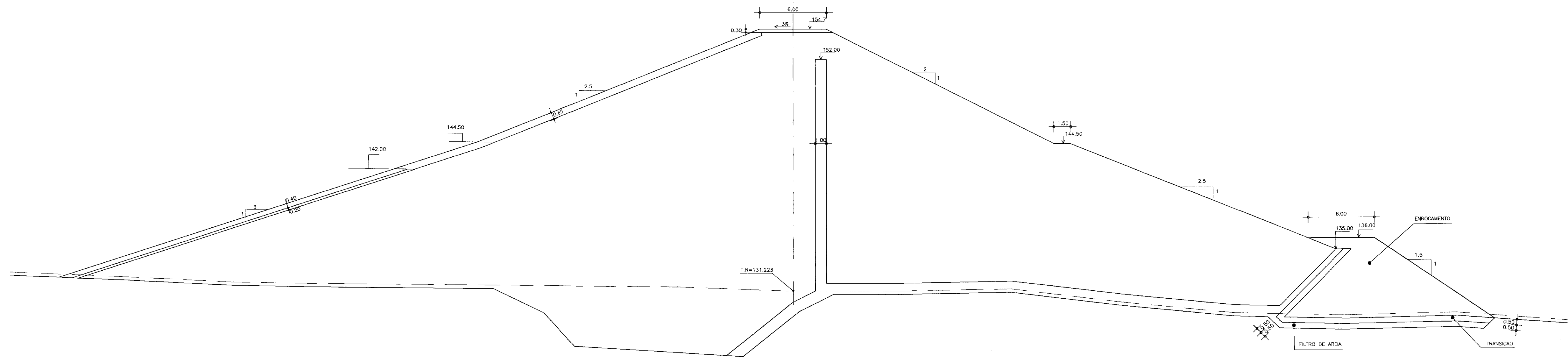
PROJETO DE DESENVOLVIMENTO URBANO E GESTAO DOS RECURSOS HIDRICOS DO ESTADO DO CEARA - PROURB/CE
PROJETO DE EXECUCAO DA BARRAGEM CASTRO "AS BUILT"

MACICO
SECOES TRANSVERSAIS 16 A 17

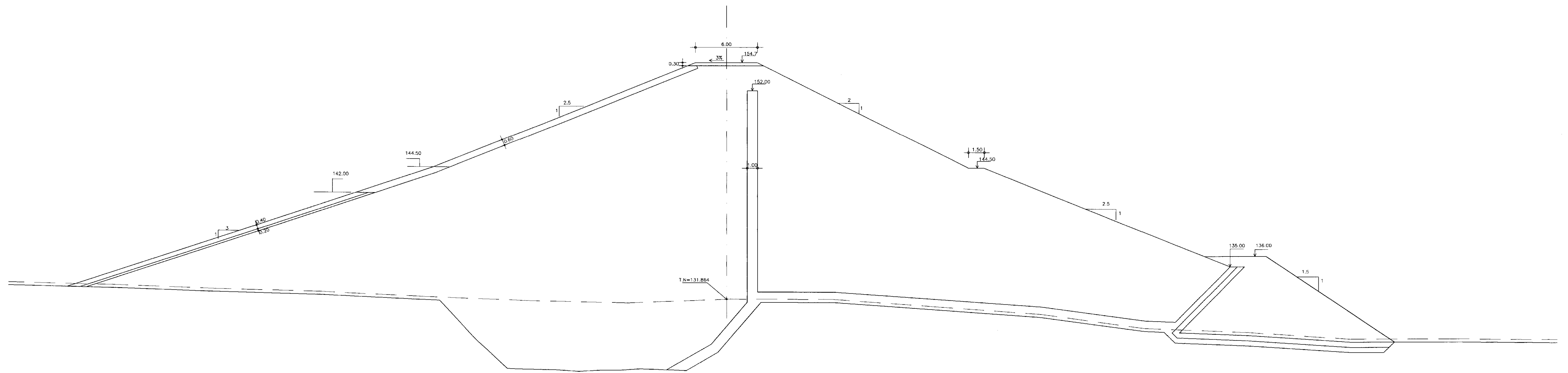
Projeto :
Visto :
Verificado :
Aprova :

Data de Emissoo :
OUT/96
Escala :
1/200
Rev. :
08/18

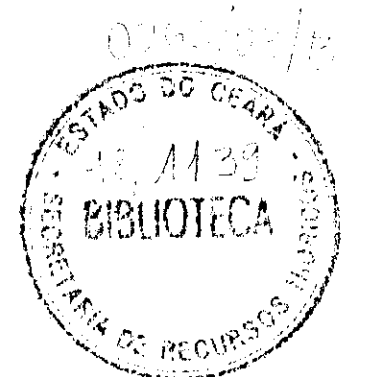
ENGENSOFT - Engenharia e Consultoria Ltda.



SECAO 19
 ESCALA - 1/200

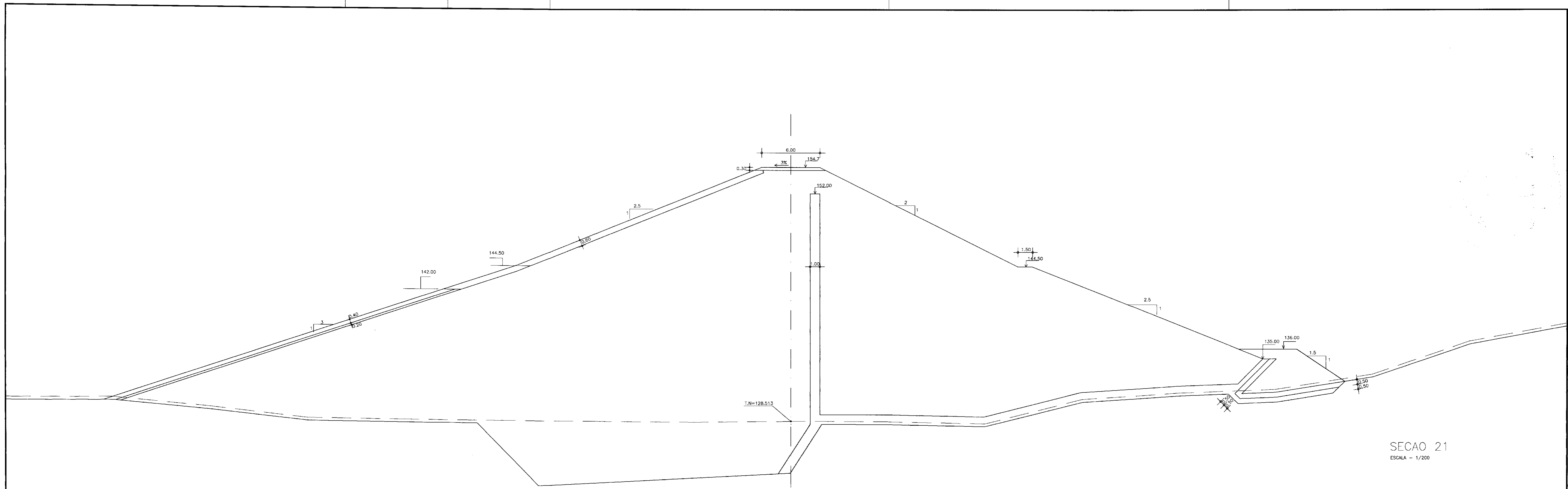


SECAO 18
 ESCALA - 1/200

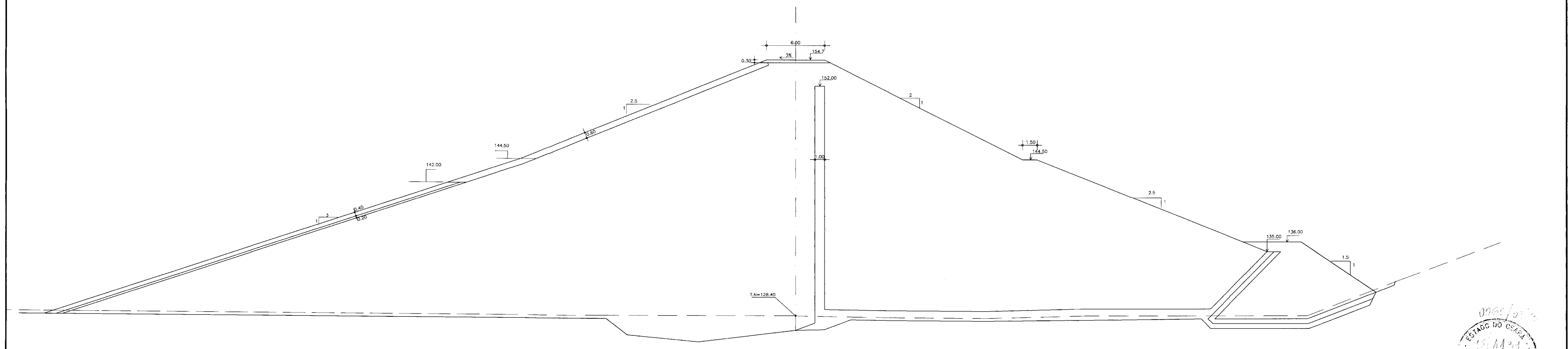


00013

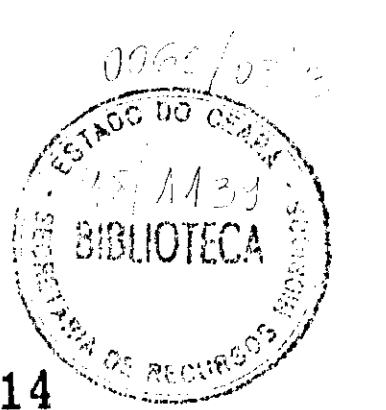
LEGENDA :	NOTAS :	DESENHOS DE REFERENCIA :	REVISOES			GOVERNO DO ESTADO DO CEARA SECRETARIA DOS RECURSOS HIDRICOS - SRH COMPANHIA DE GESTAO DOS RECURSOS HIDRICOS - COGERH PROJETO DE DESENVOLVIMENTO URBANO E GESTAO DOS RECURSOS HIDRICOS DO ESTADO DO CEARA - PROURB/CE PROJETO DE EXECUCAO DA BARRAGEM CASTRO " AS BUILT "			
			Nº	NATUREZA DA REVISAO	DATA				APROVO
								Projeto : Visto : Verificado : Aprova :	Desenho : Data de Emissao : Escala : N° do Desenho :
								MACICO SECOES TRANSVERSAIS 18 A 19	OUT/96 1/200 09/18
								ENGESOFT - Engenharia e Consultoria Ltda.	



SECAO 21
ESCALA - 1/200



SECAO 20
ESCALA - 1/200



000014

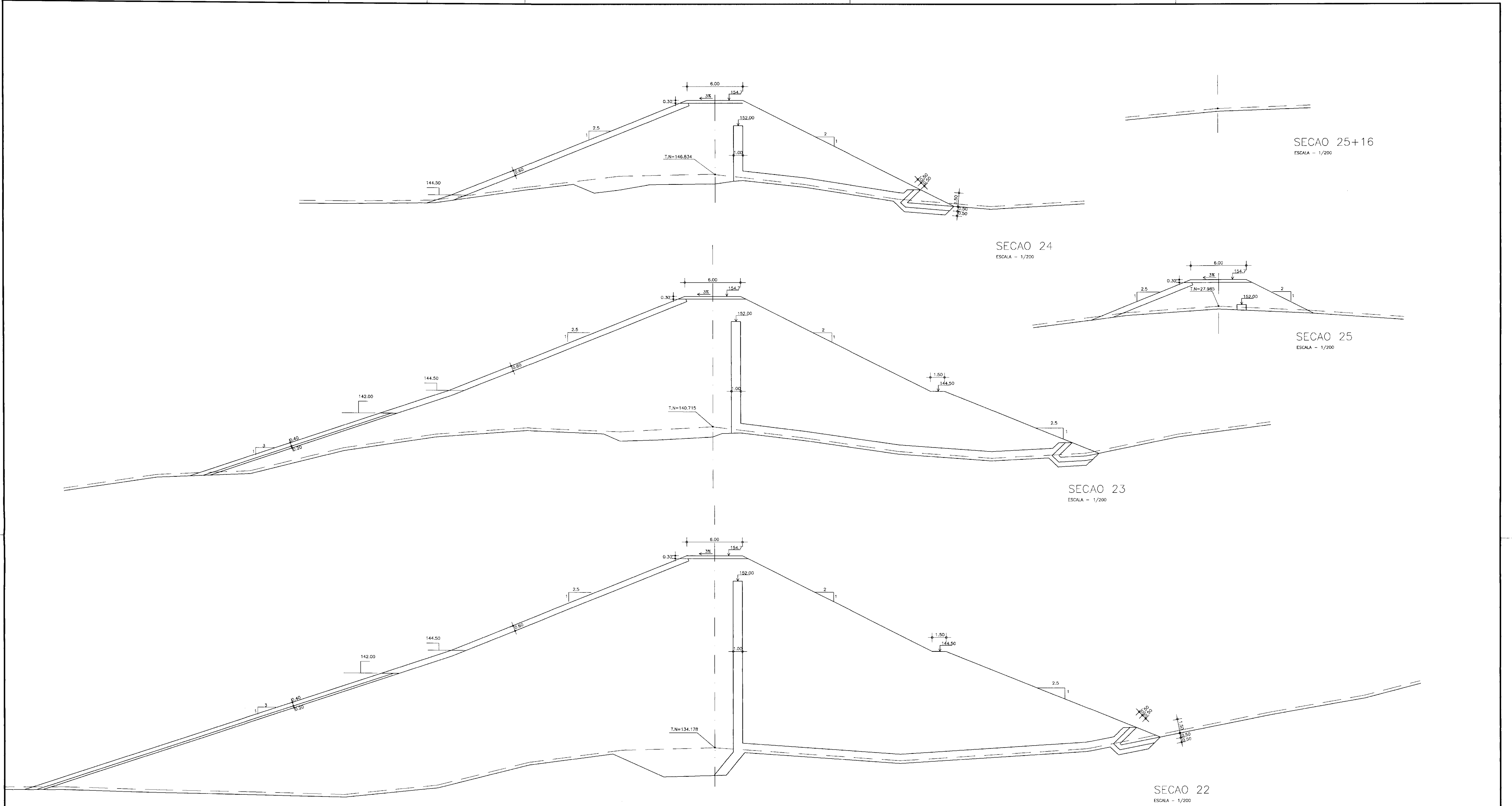
LEGENDA :

NOTAS :

DESENHOS DE REFERENCIA :

REVISOES			
Nº	NATUREZA DA REVISAO	DATA	APROVO

GOVERNO DO ESTADO DO CEARA SECRETARIA DOS RECURSOS HIDRICOS - SRH COMPANHIA DE GESTAO DOS RECURSOS HIDRICOS - COGERH			
PROJETO DE DESENVOLVIMENTO URBANO E GESTAO DOS RECURSOS HIDRICOS DO ESTADO DO CEARA - PROURB/CE PROJETO DE EXECUCAO DA BARRAGEM CASTRO " AS BUILT "			
Projeto :	MACIÇO		Desenho :
Visto :	SECOES TRANSVERSAIS 20 A 21		Data de Emissao : OUT/96
Verificado :			Escala : 1/200
Aprovado :	ENGESOF - Engenharia e Consultoria Ltda.		Rev. : 10/18



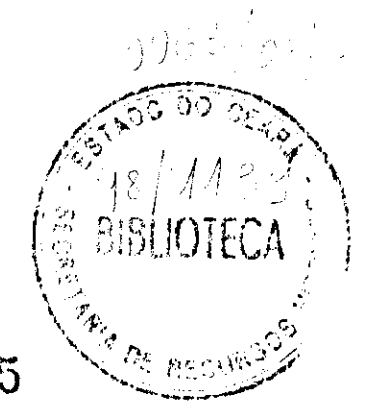
SECAO 25+16
ESCALA - 1/200

SECAO 24
ESCALA - 1/200

SECAO 25
ESCALA - 1/200

SECAO 23
ESCALA - 1/200

SECAO 22
ESCALA - 1/200



000015

LEGENDA :

NOTAS :

DESENHOS DE REFERENCIA :

REVISOES			
Nº	NATUREZA DA REVISAO	DATA	APROVO

GOVERNO DO ESTADO DO CEARA
SECRETARIA DOS RECURSOS HIDRICOS - SRH
COMPANHIA DE GESTAO DOS RECURSOS HIDRICOS - COGERH

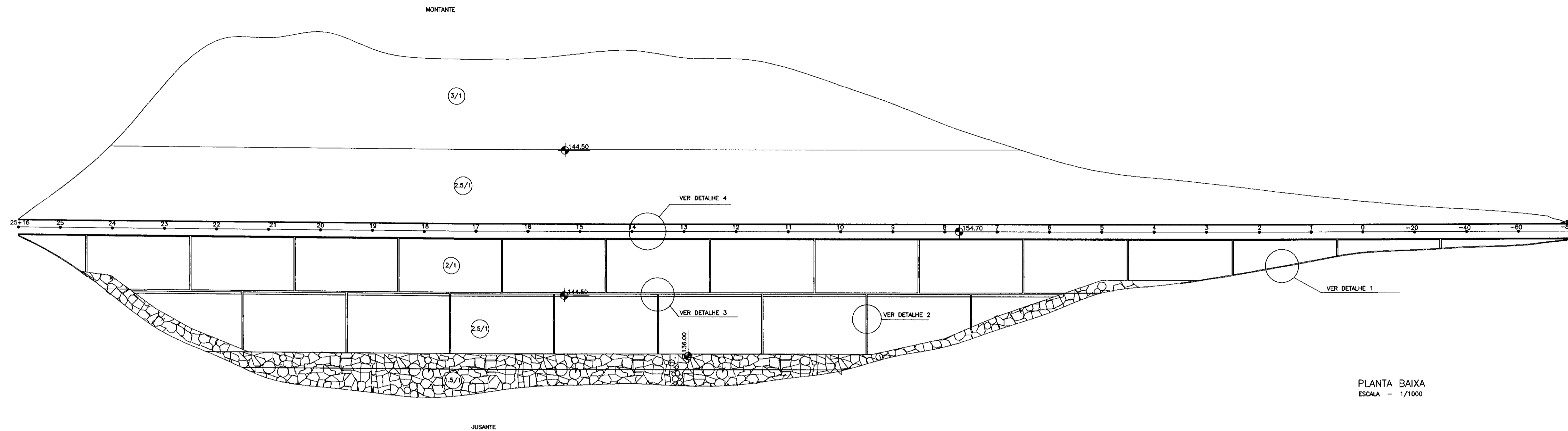
PROJETO DE DESENVOLVIMENTO URBANO E GESTAO DOS RECURSOS HIDRICOS DO ESTADO DO CEARA - PROURB/CE
PROJETO DE EXECUCAO DA BARRAGEM CASTRO
"AS BUILT"

Projeto :
Visto :
Verificado :
Aprova :

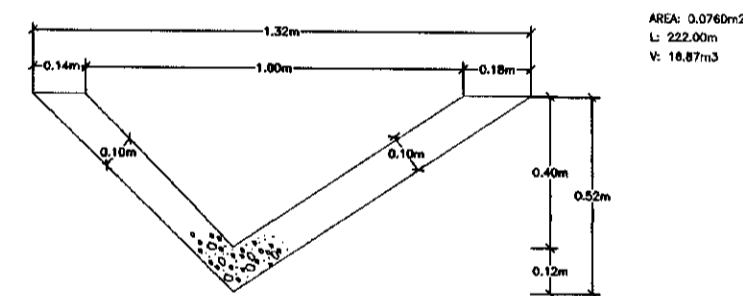
SECOES TRANSVERSAIS 22 A 25+16

Engesoft - Engenharia e Consultoria Ltda.

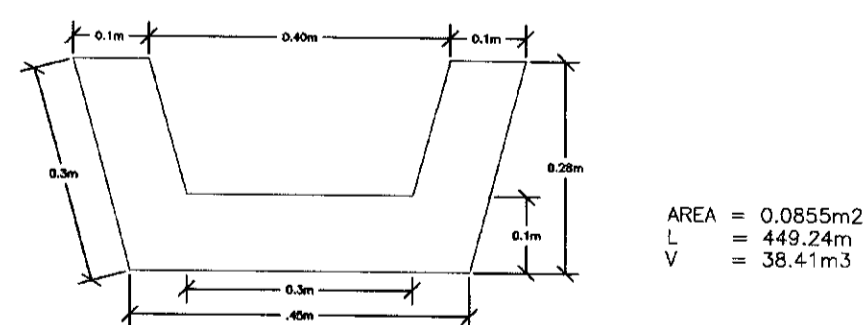
Data de Emissao : 08/96
Escala : 1/200
Rev. :
Nº do Desenho : 11/18



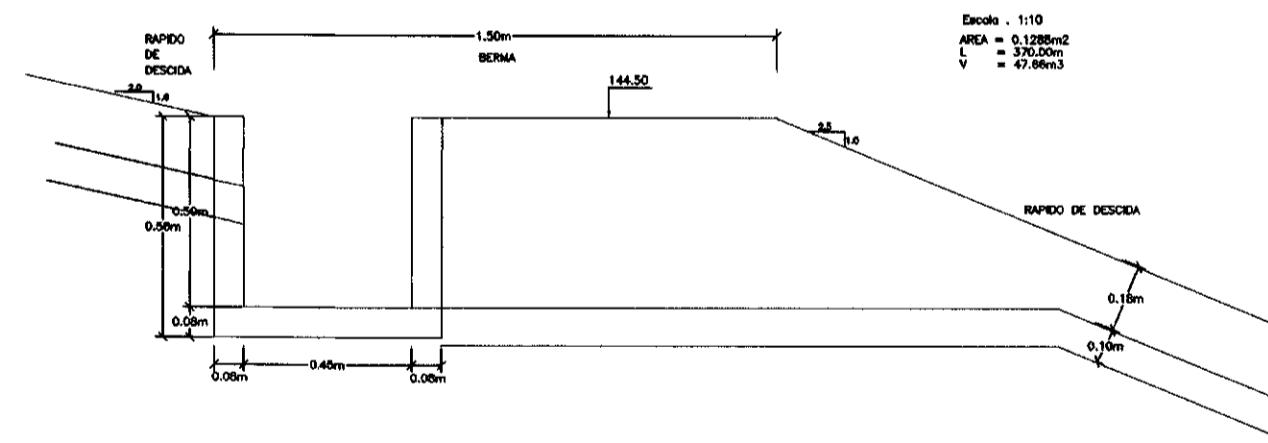
DETALHE 1
CANALETA DE OMBREIRA



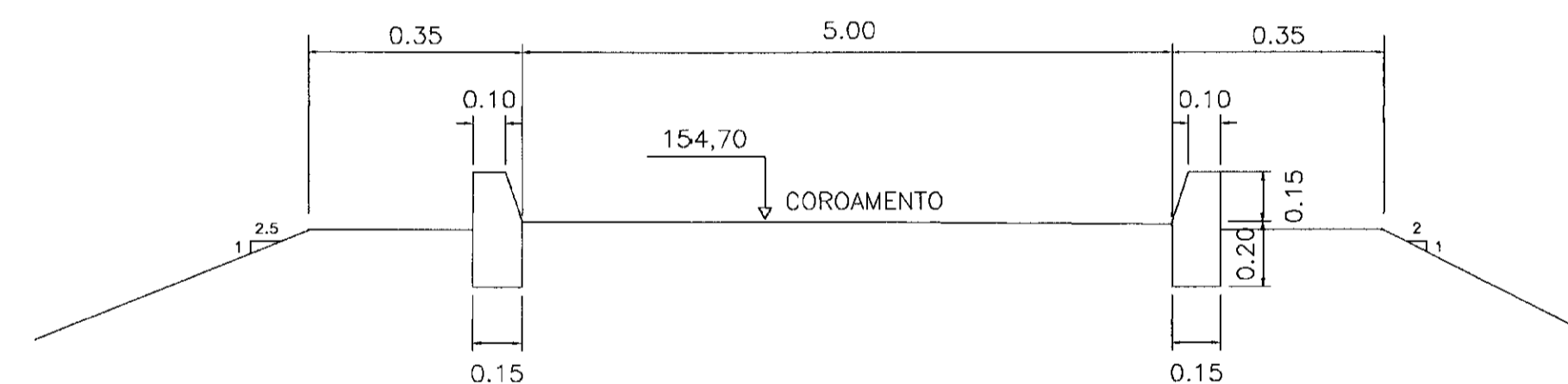
DETALHE 2
RAPIDO DE DESCIDA



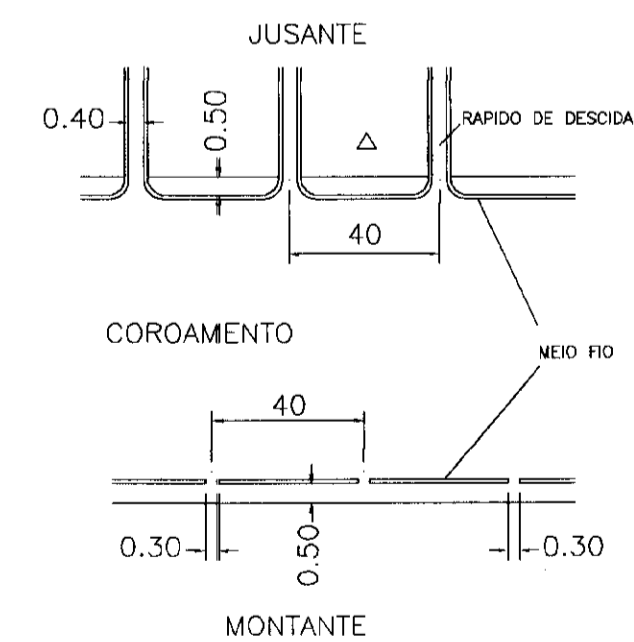
DETALHE 3
CALHA COLETORA



DETALHE 4



MEIO FIO
AREA: 0,0488m²
COMP.: 602m
VOL.: 29,35 ~ 30,00m³



OBS:
EXECUTAR ABERTURA DE
MEIO FIO DESENCONTRADO
MONTANTE E JUSANTE.

000016



LEGENDA :

NOTAS :

DESENHOS DE REFERENCIA :

REVISOES

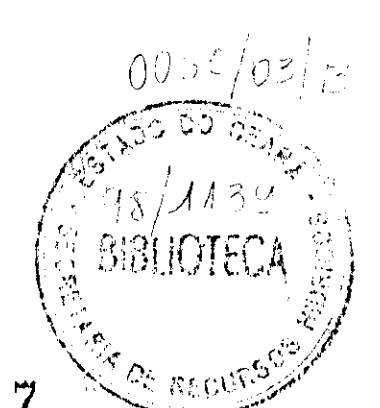
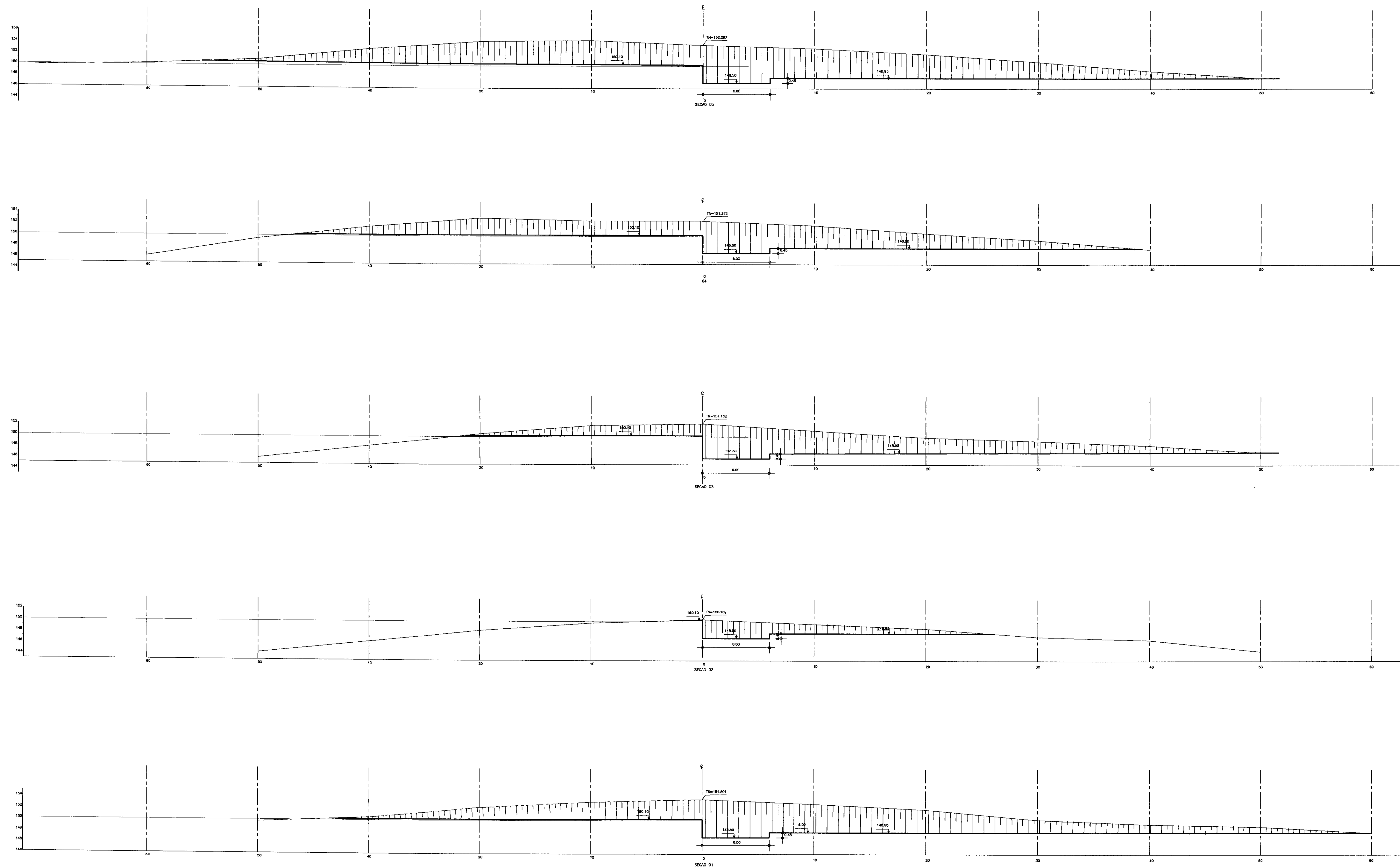
Nº	NATUREZA DA REVISAO	DATA	APROVO

GOVERNO DO ESTADO DO CEARA
SECRETARIA DOS RECURSOS HIDRICOS - SRH
COMPANHIA DE GESTAO DOS RECURSOS HIDRICOS - COGERH

PROJETO DE DESENVOLVIMENTO URBANO E GESTAO DOS
RECURSOS HIDRICOS DO ESTADO DO CEARA - PROURB/CE
PROJETO DE EXECUCAO DA BARRAGEM CASTRO
" AS BUILT "

Projeto :	MACICO	Desenho :	SUPRELEN.DWG
Viso :	LAY-OUT	Data de Emissao :	OUT/96
Verificado :	SISTEMA DE DRENAGEM SUPERFICIAL	Escala :	INDICADA
Aprovo :	ENGESOFT - Engenharia e Consultoria Ltda.	Nº do Desenho :	12/18

SECOES LONGITUDINAIS DO SANGRADOURO
 ESCALA: 1/200



00017

LEGENDA :

NOTAS :

DESENHOS DE REFERENCIA :

REVISOES			
Nº	NATUREZA DA REVISAO	DATA	APROVO

GOVERNO DO ESTADO DO CEARA
 SECRETARIA DOS RECURSOS HIDRICOS - SRH
 COMPANHIA DE GESTAO DOS RECURSOS HIDRICOS - COGERH

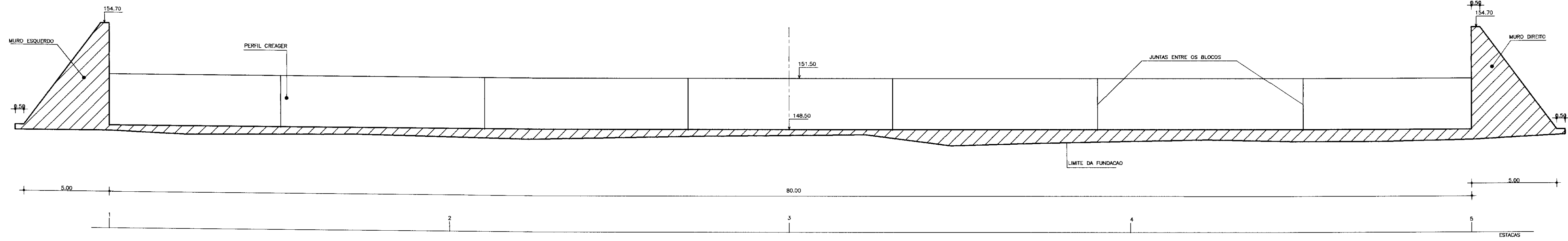
PROJETO DE DESENVOLVIMENTO URBANO E GESTAO DOS RECURSOS HIDRICOS DO ESTADO DO CEARA - PROURB/CE

PROJETO DE EXECUCAO DA BARRAGEM CASTRO
 "AS BUILT"

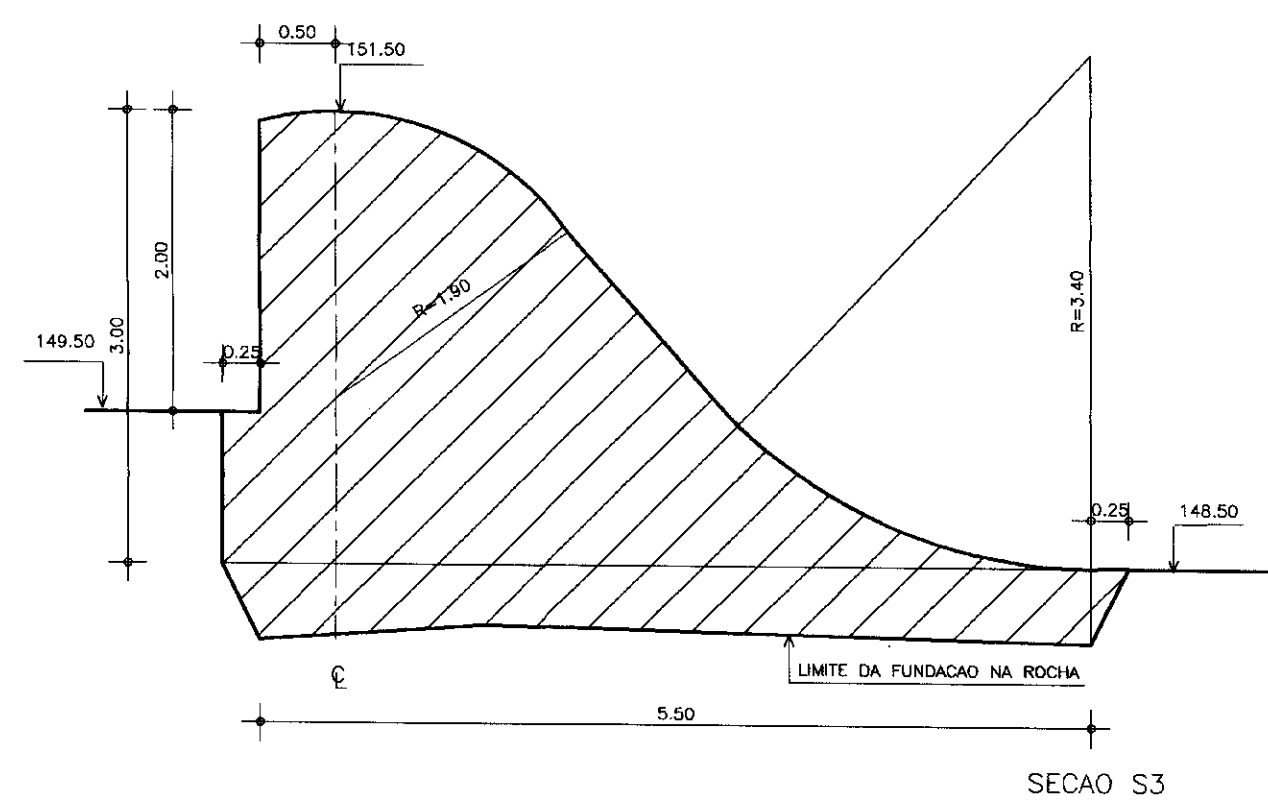
Projeto : SANGRADOURO
 Visto : SECOES LONGITUDINAIS DO SANGRADOURO
 Verificado :
 Aprova : ENGESOFT - Engenharia e Consultoria Ltda.

Deseho :
 Data de Emissao : OUT/96
 Escala : 1/200
 Rev. : 13/18

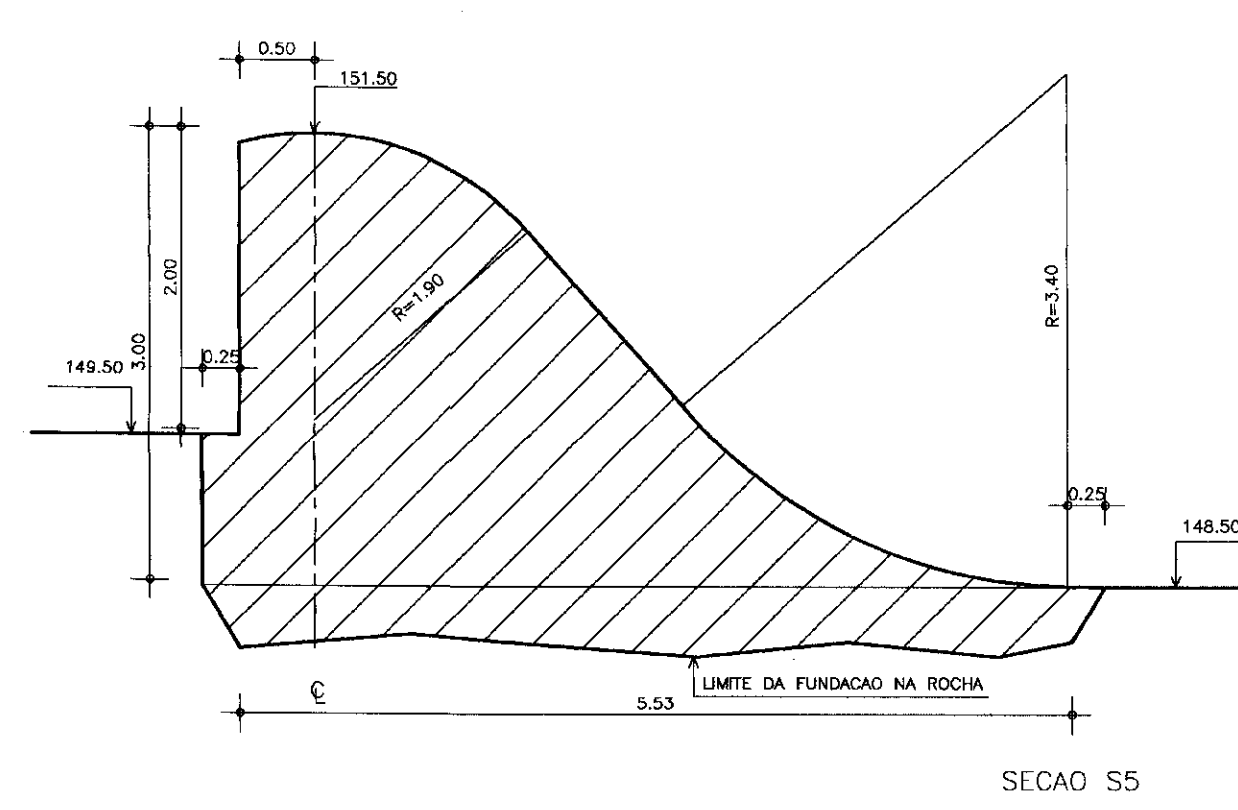
SECAO TRANSVERSAIS DO SANGRADOURO
 ESCALA - 1/100



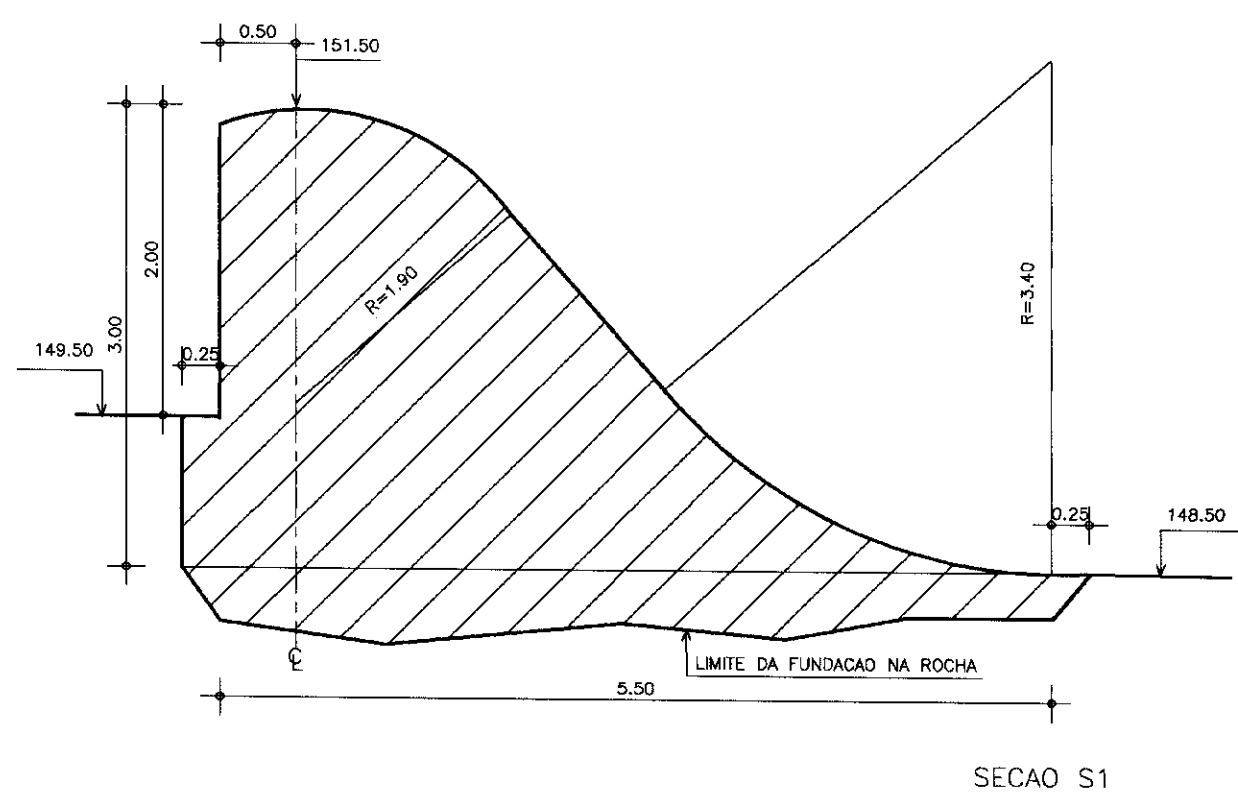
SECAO TRANSVERSAIS DO PERFIL CREAGER
 ESCALA 1/50



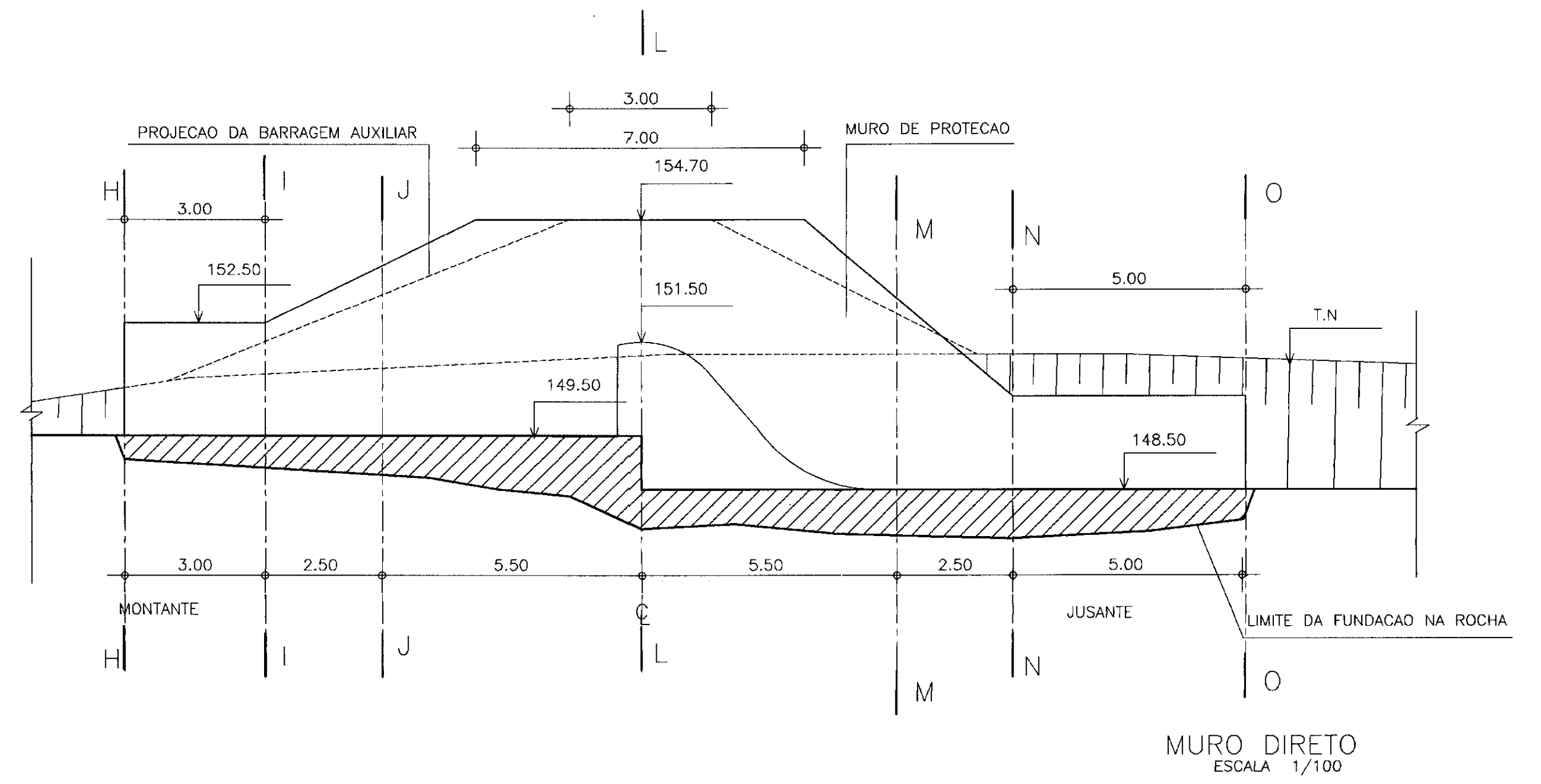
SECAO S3



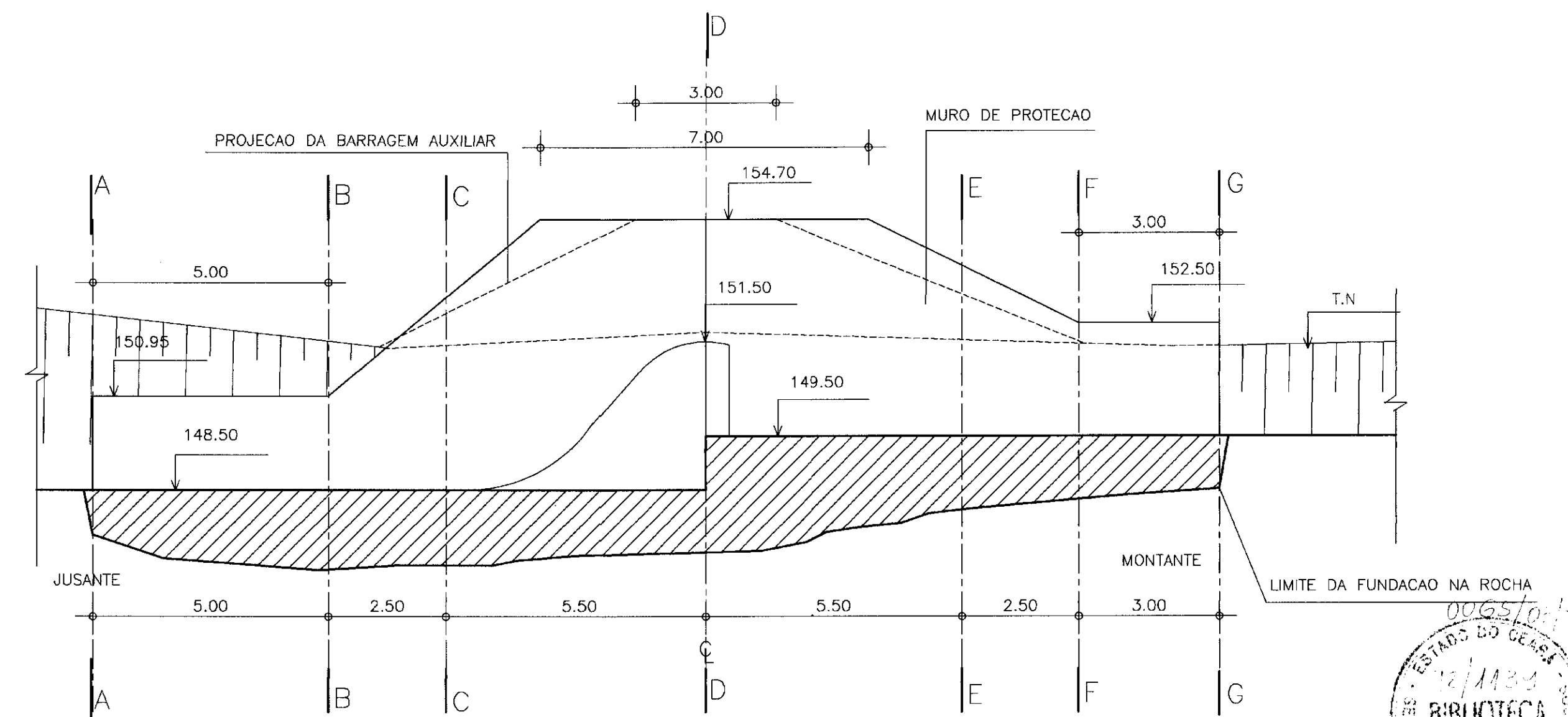
SECAO S5



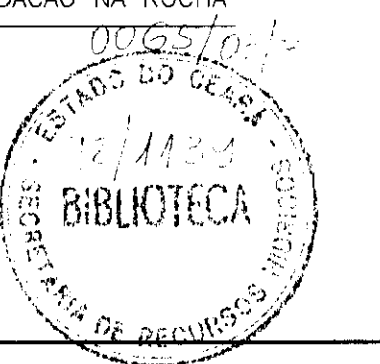
SECAO S1



MURO DIREITO
 ESCALA 1/100



000018



LEGENDA :
 OS CORTES DE AA A OO VER DESENHO 15

NOTAS :

DESENHOS DE REFERENCIA :

REVISOES			
Nº	NATUREZA DA REVISAO	DATA	APROVO

GOVERNO DO ESTADO DO CEARA
 SECRETARIA DOS RECURSOS HIDRICOS - SRH
 COMPANHIA DE GESTAO DOS RECURSOS HIDRICOS - COGERH

PROJETO DE DESENVOLVIMENTO URBANO E GESTAO DOS RECURSOS HIDRICOS DO ESTADO DO CEARA - PROURB/CE
 PROJETO DE EXECUCAO DA BARRAGEM CASTRO
 "AS BUILT"

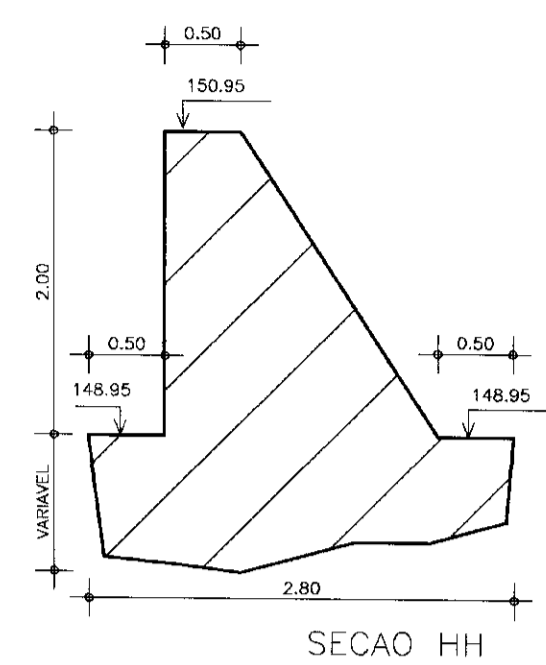
Projeto :
 Desenho : MUR05.DWG
 Visto :
 Data de Emissao : OUT/96
 Verificado :
 Escala :
 Rev. :
 Aprove :
 Nº do Desenho : 14/18

INDICADA

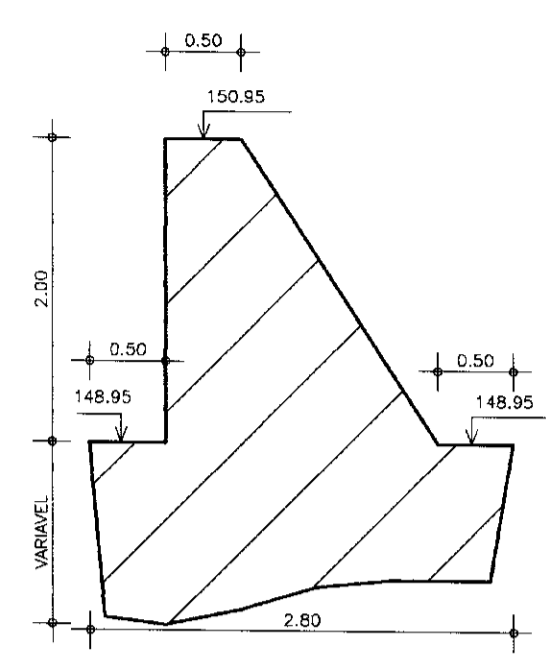
ENGEISOFT - Engenharia e Consultoria Ltda.

SECOES TRANSVERSAIS DO MURO DIREITO

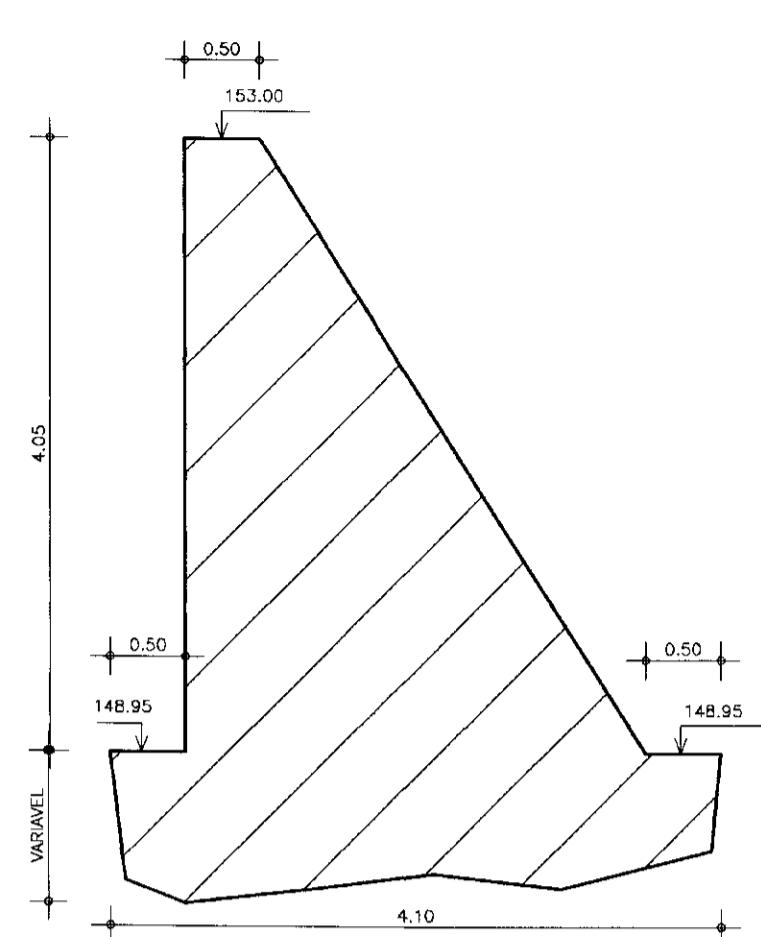
ESCALA - 1/50



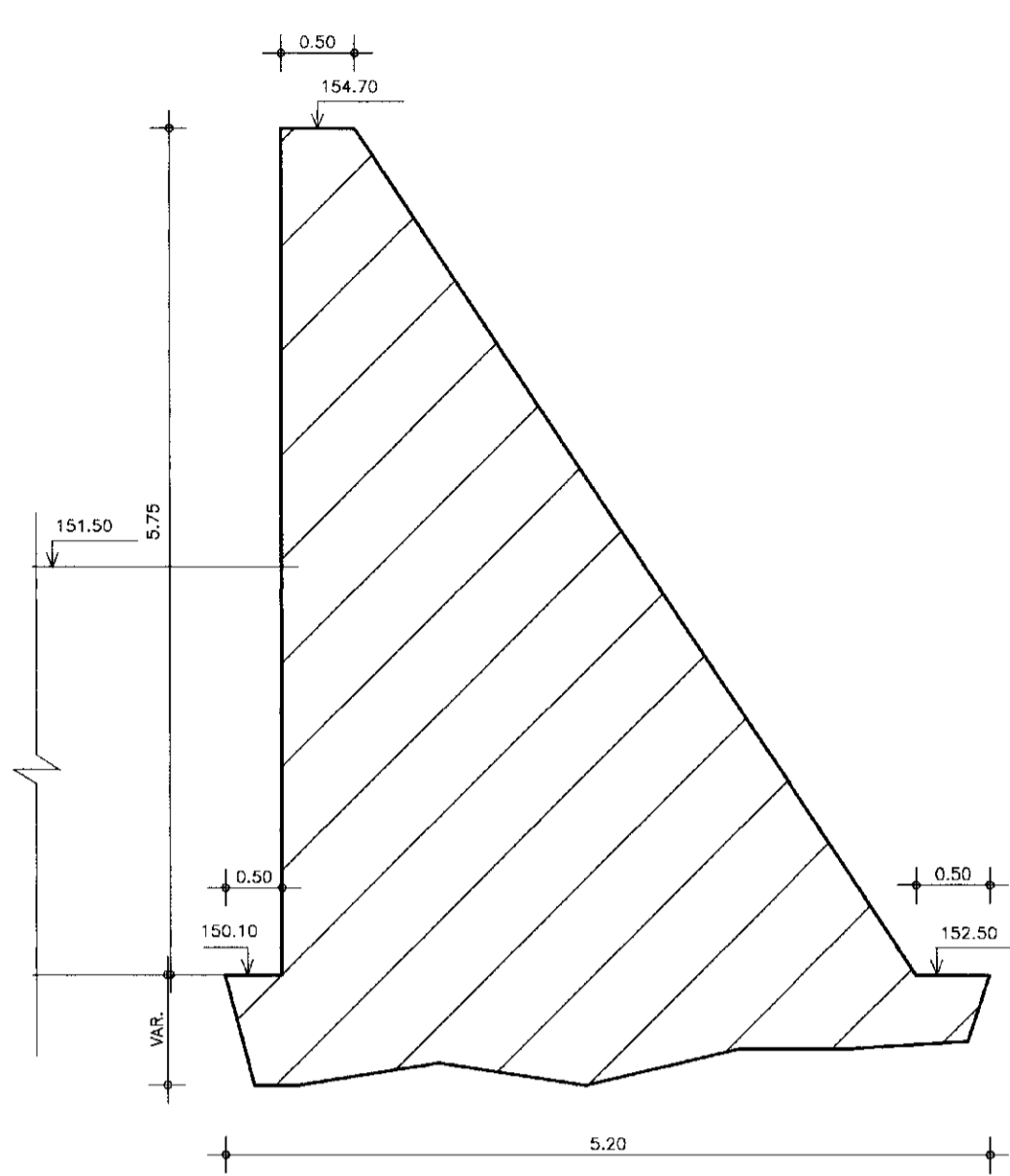
SECAO HH



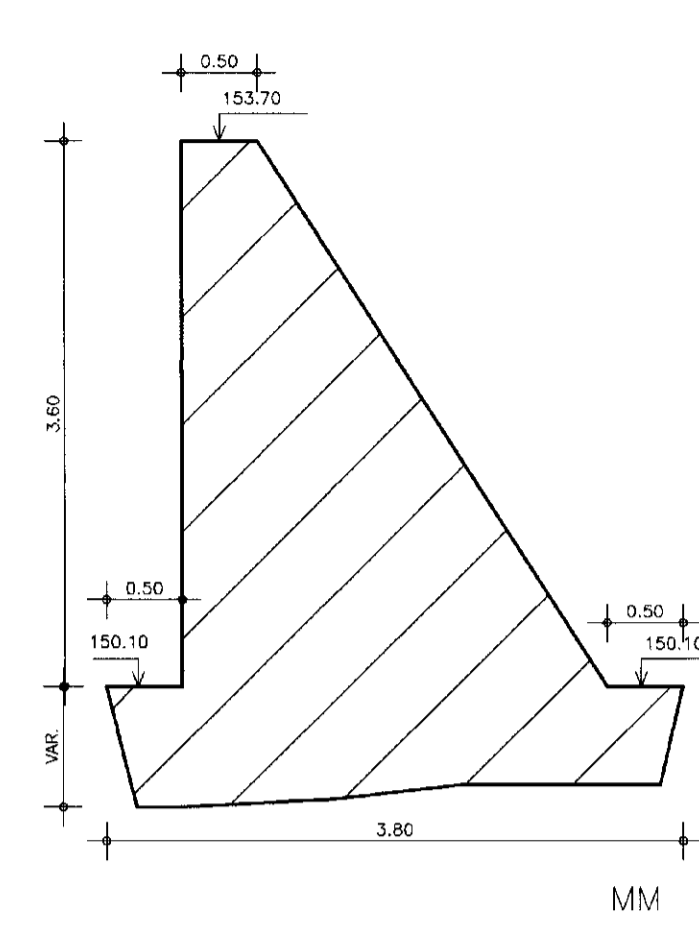
SECAO II



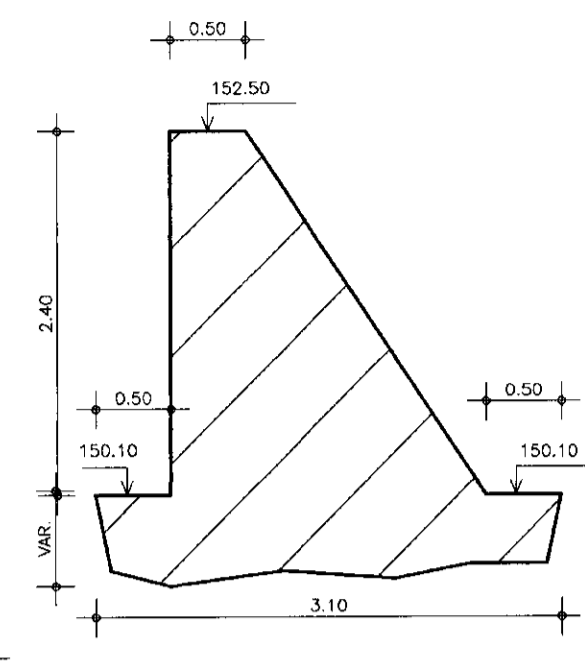
SECAO JJ



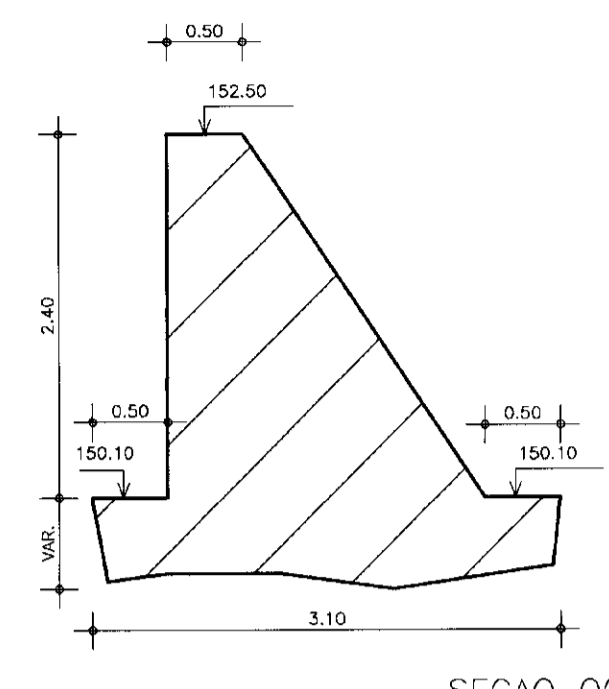
SECAO LL



MM



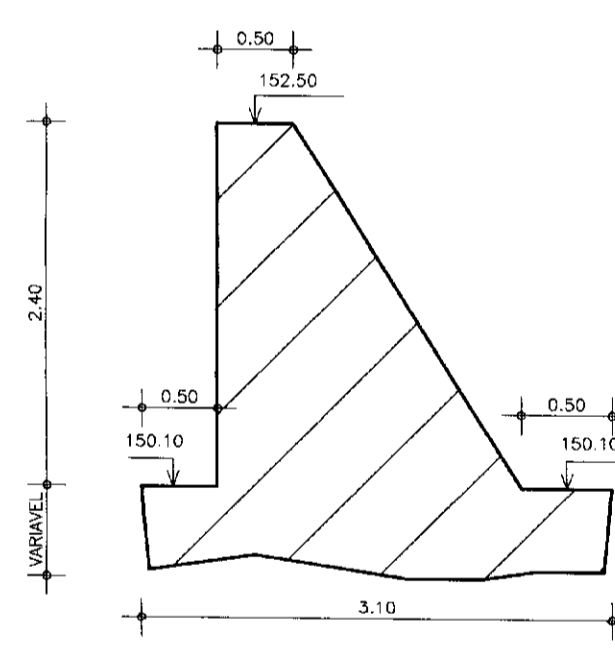
SECAO NN



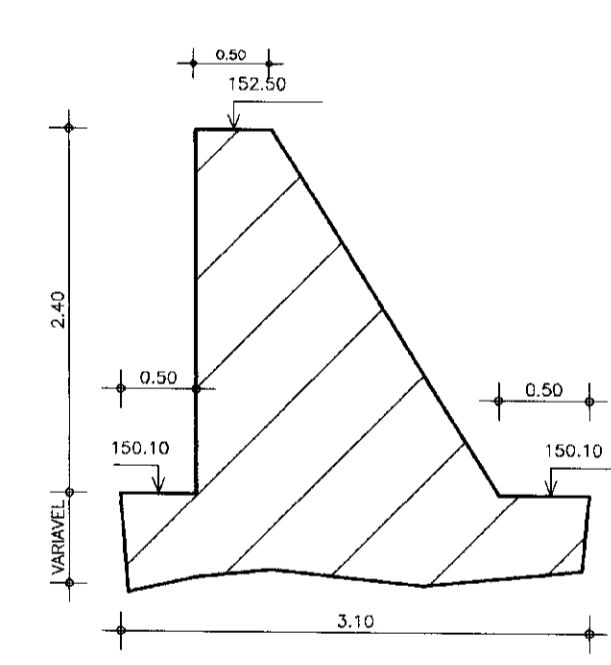
SECAO OO

SECOES TRANSVERSAIS DO MURO ESQUERDO

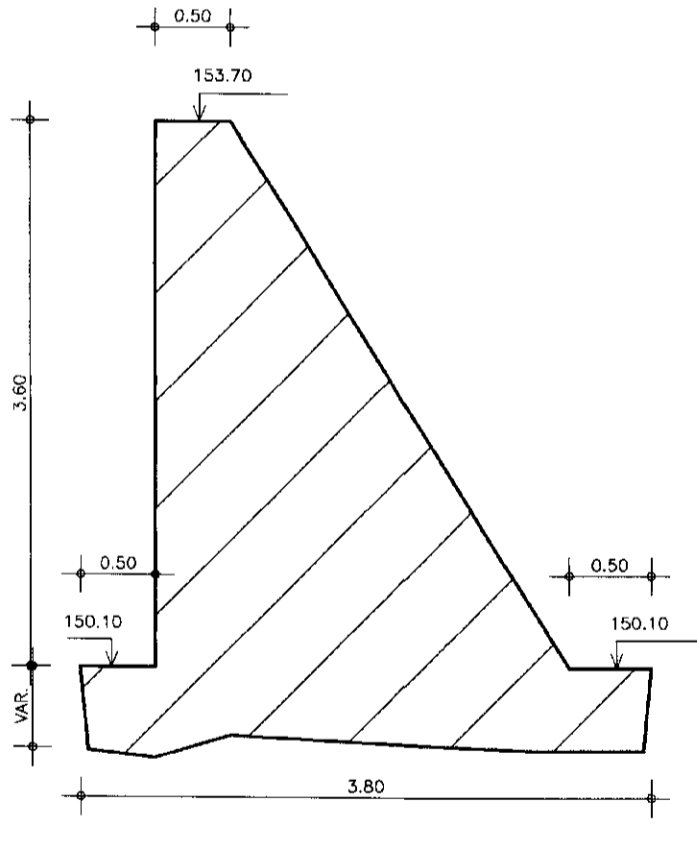
ESCALA - 1/50



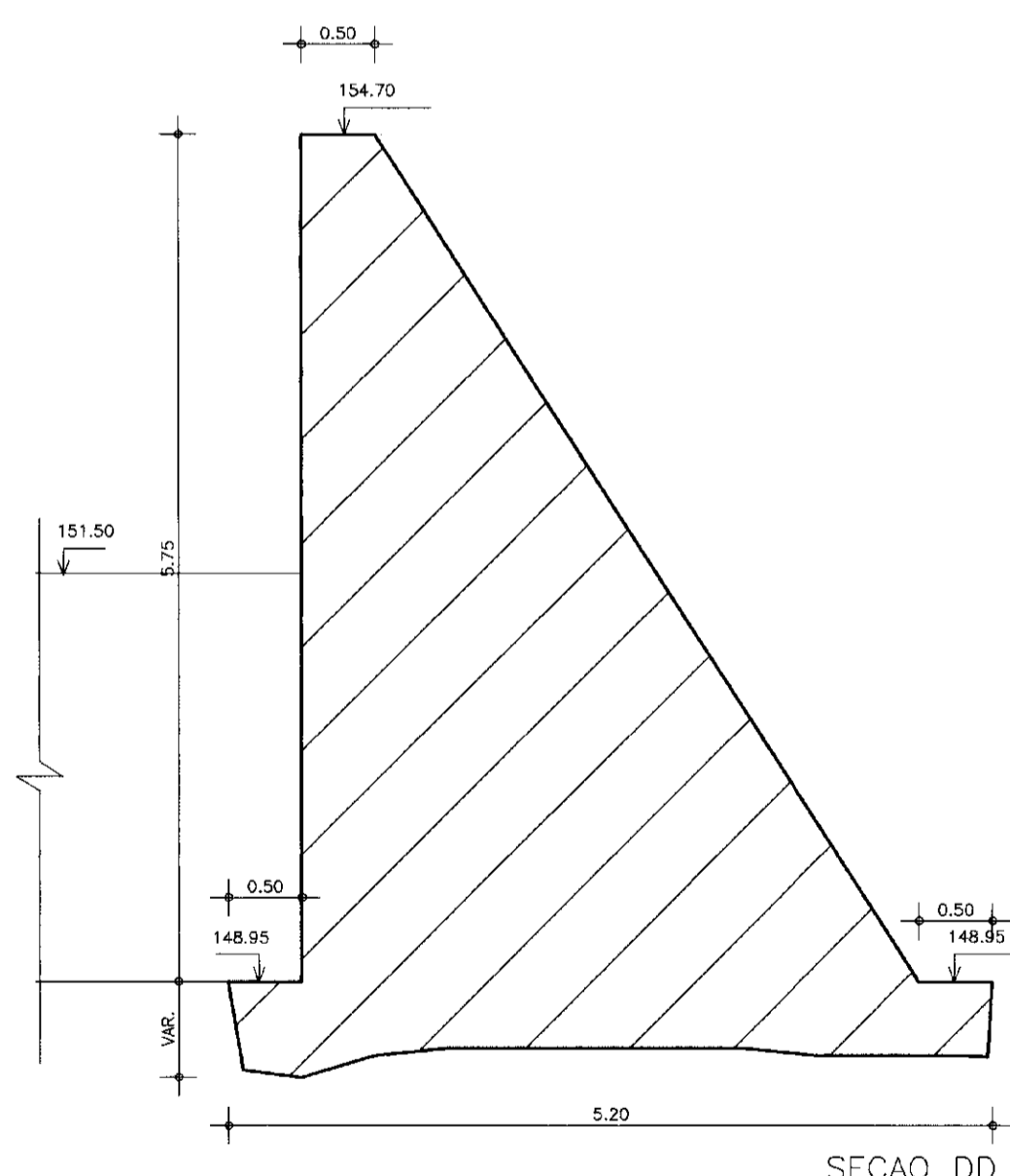
SECAO AA



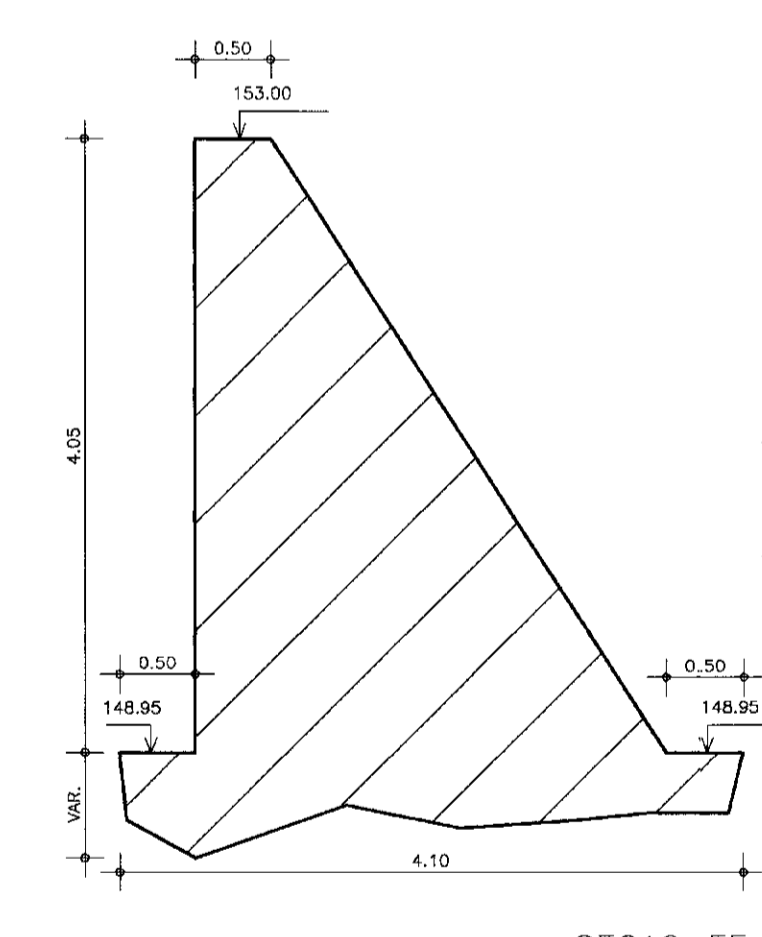
SECAO BB



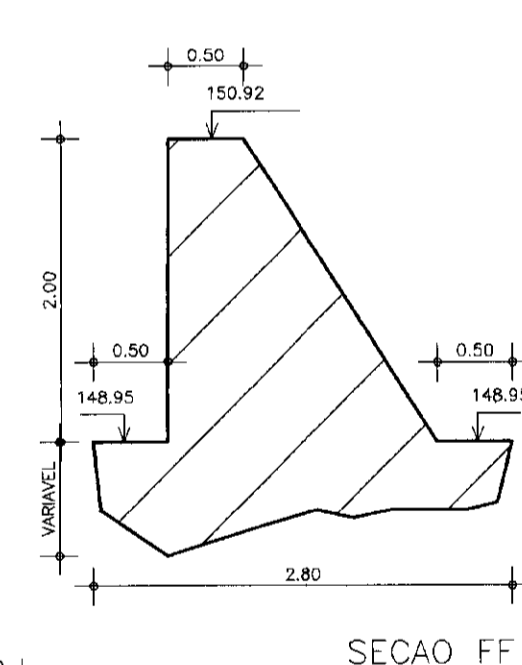
SECAO CC



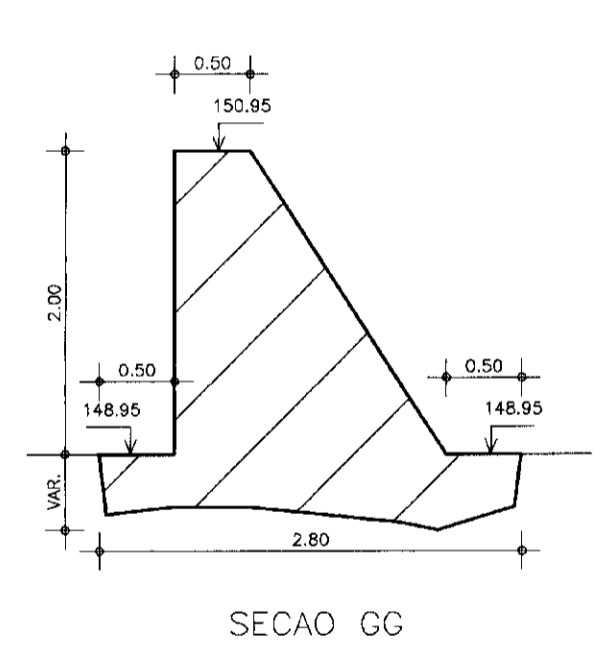
SECAO DD



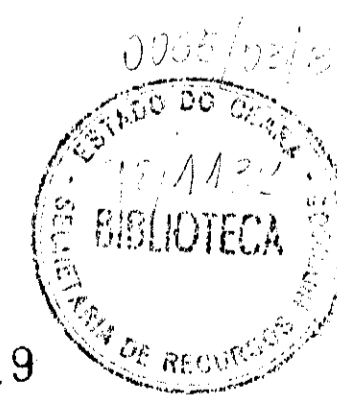
SECAO EE



SECAO FF



SECAO GG



000019

LEGENDA :

NOTAS :

DESENHOS DE REFERENCIA :

REVISOES			
Nº	NATUREZA DA REVISAO	DATA	APROVO

GOVERNO DO ESTADO DO CEARA
SECRETARIA DOS RECURSOS HIDRICOS - SRH
COMPANHIA DE GESTAO DOS RECURSOS HIDRICOS - COGERH

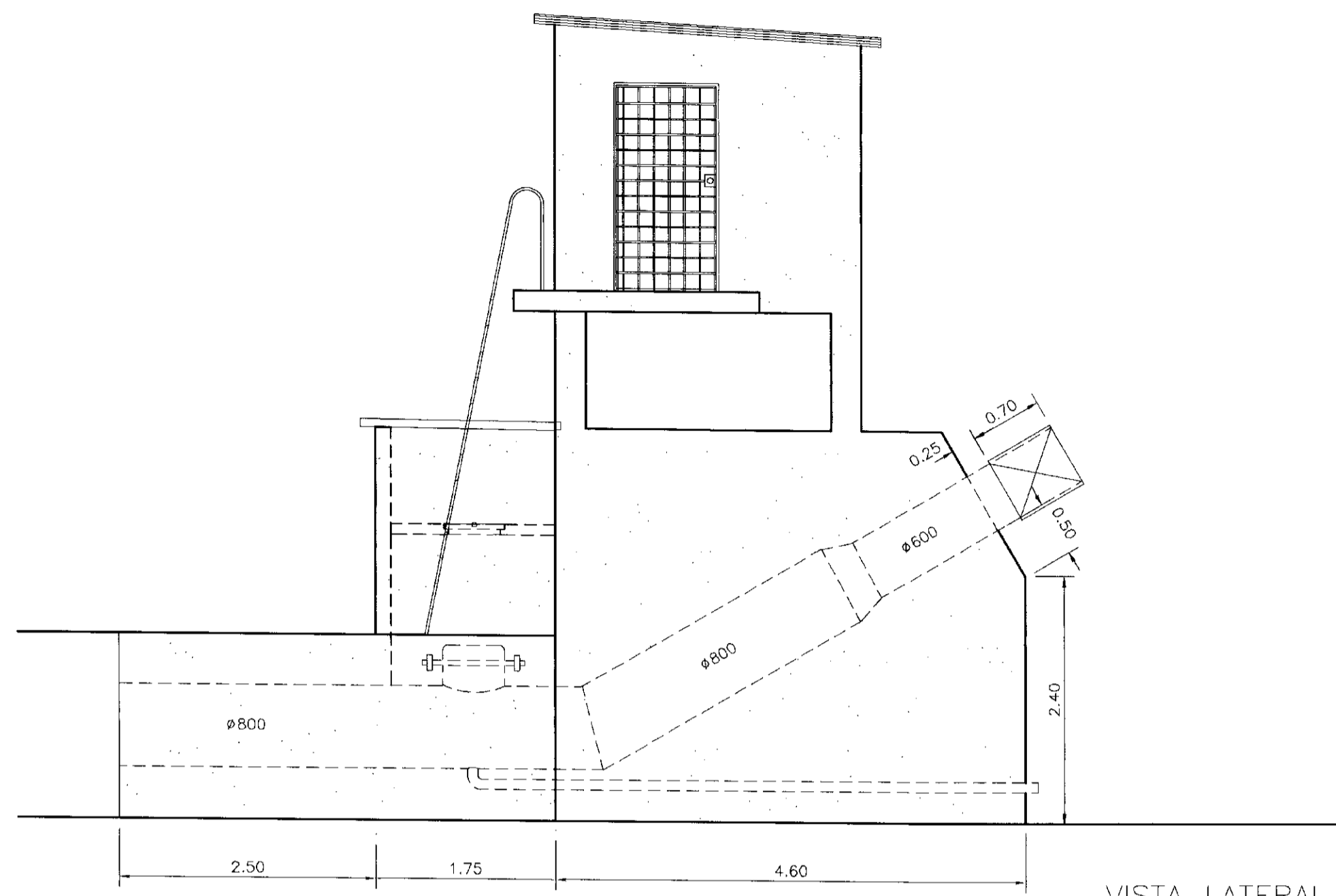
PROJETO DE DESENVOLVIMENTO URBANO E GESTAO DOS RECURSOS HIDRICOS DO ESTADO DO CEARA - PROURB/CE

PROJETO DE EXECUCAO DA BARRAGEM CASTRO AS BUILT

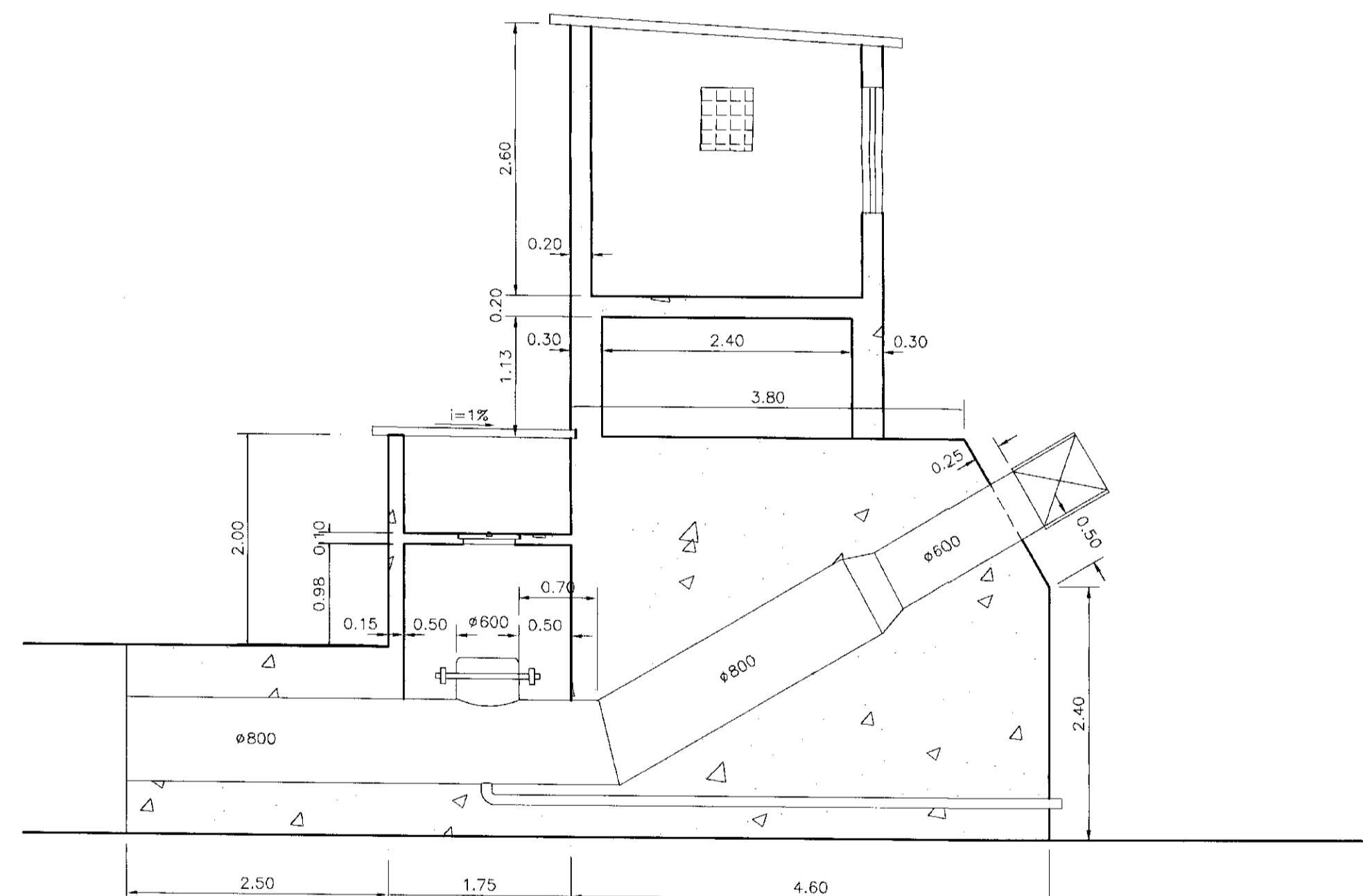
Projeto : SANGRADOIRO
Muros Esquerdo e Direito
SECOES TRANSVERSAIS DOS MUROS:
AA, BB, CC, DD, EE, FF, GG, HH, II, JJ, LL, MM, NN e OO

Desenho : SANGMUR0.DWG
Data de Emissao : OUT/96
Escala : 1/50
Rev. :
Nº do Desenho : 15/18

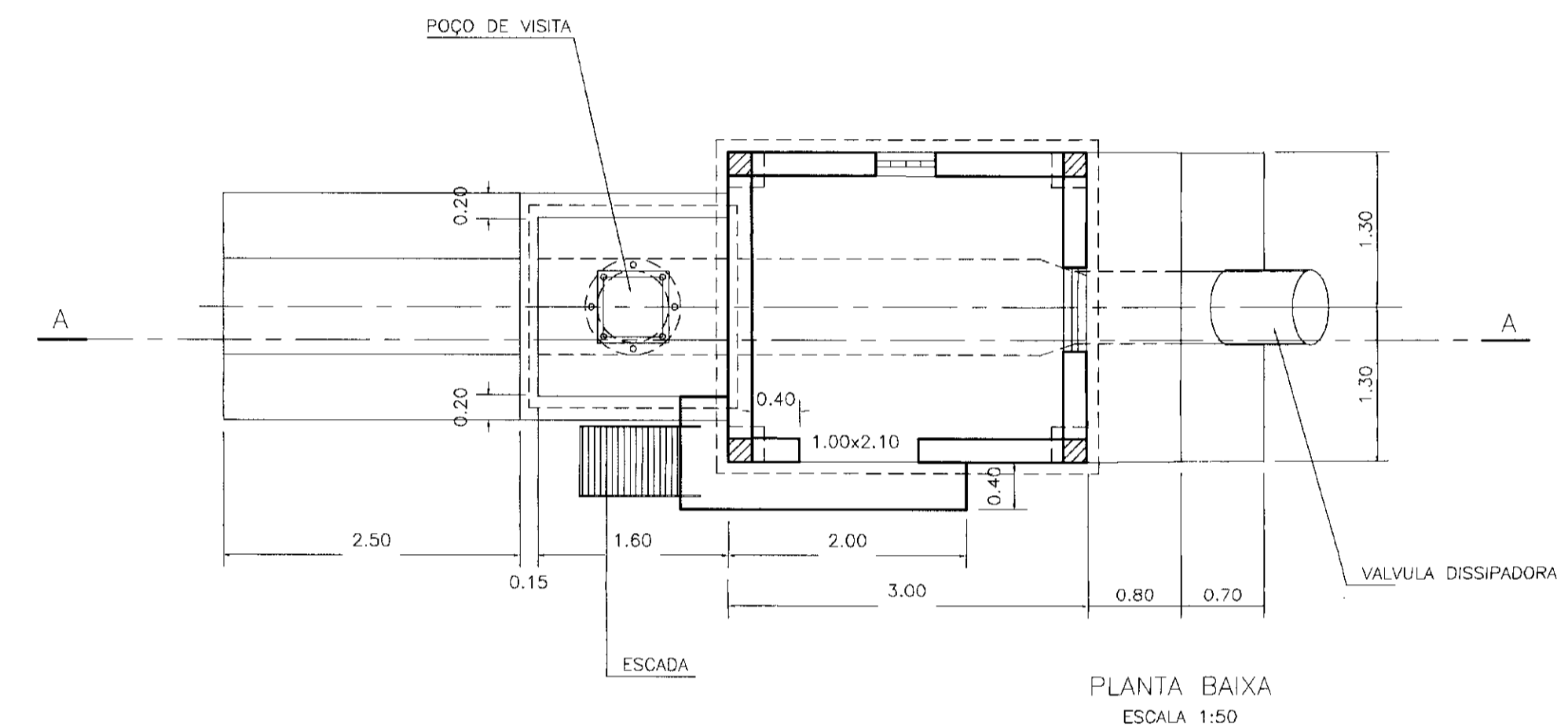
APROVO : ENGESOFT - Engenharia e Consultoria Ltda.



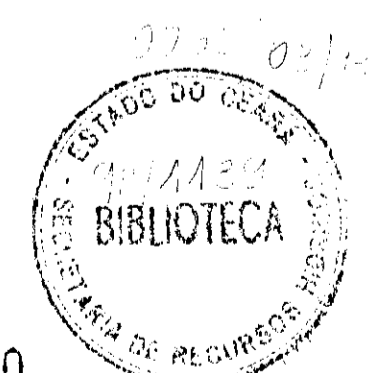
VISTA LATERAL
ESCALA 1:50



CORTE - AA
ESCALA 1:50

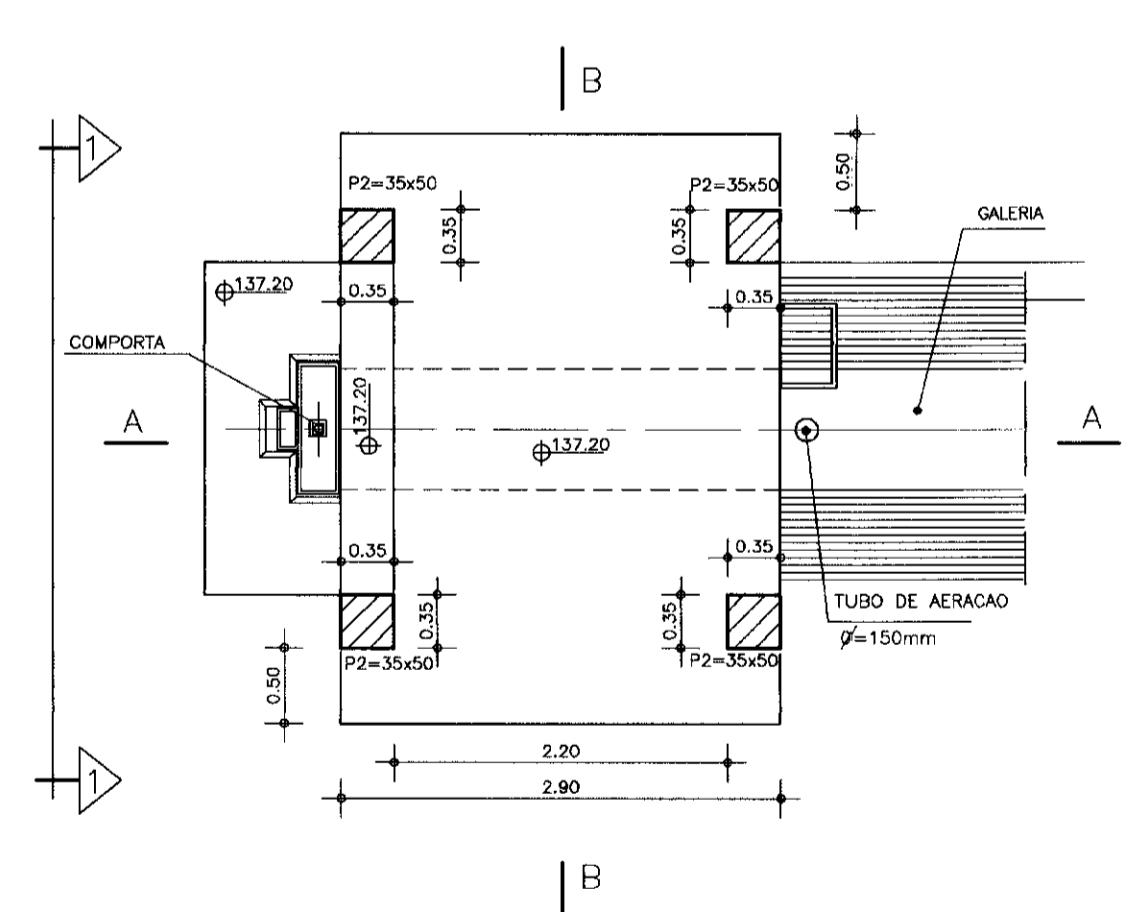
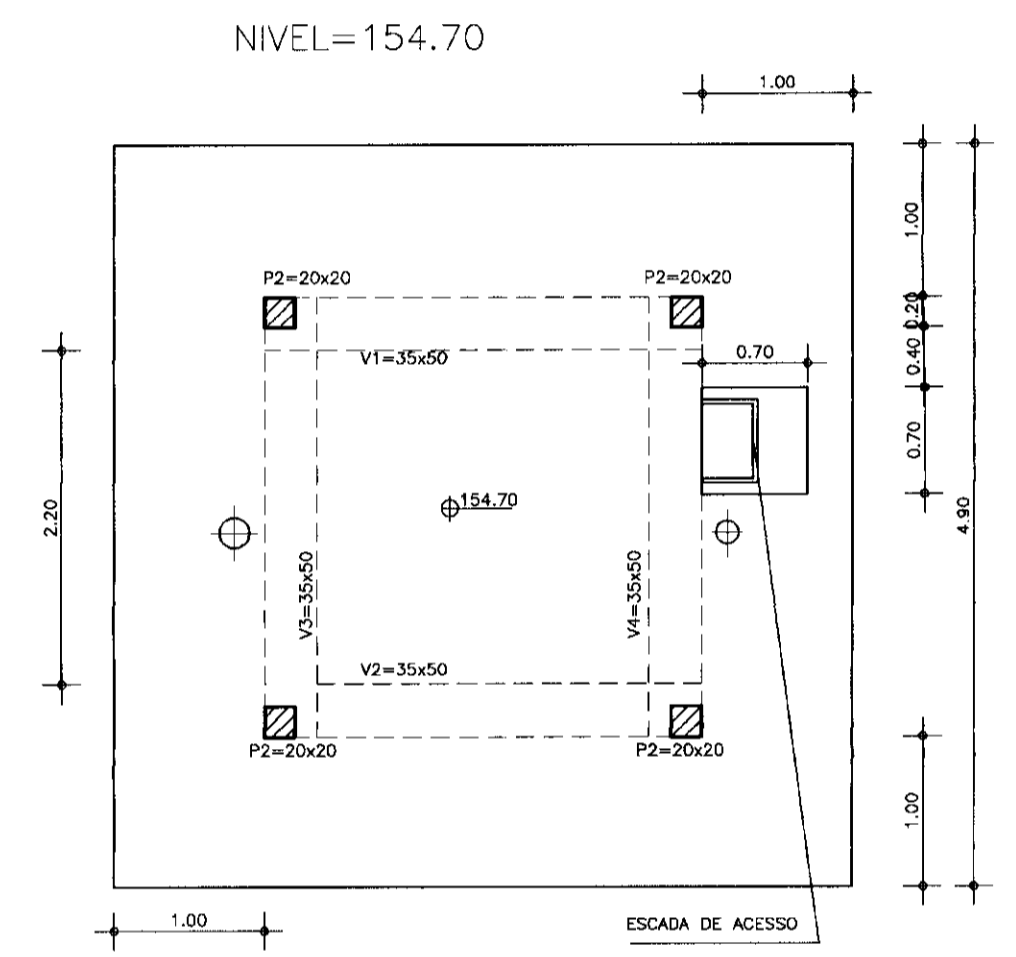
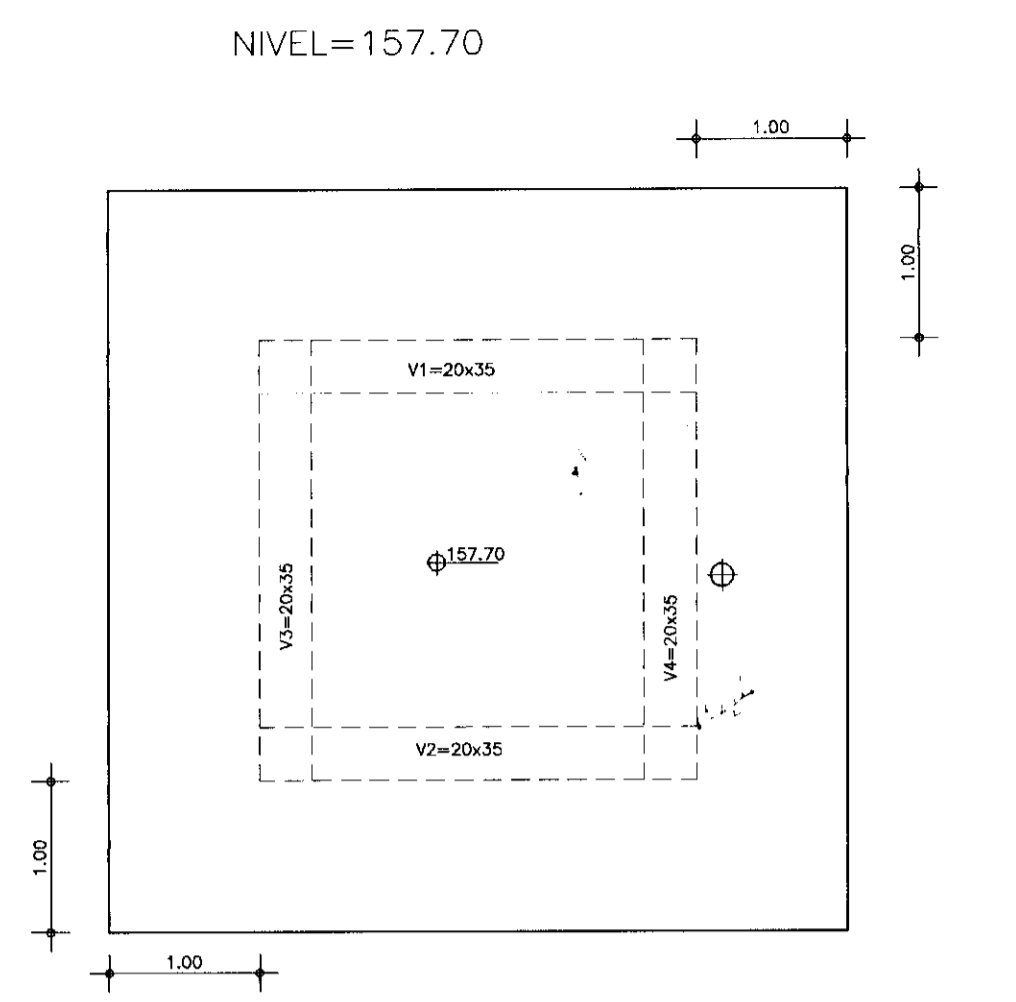
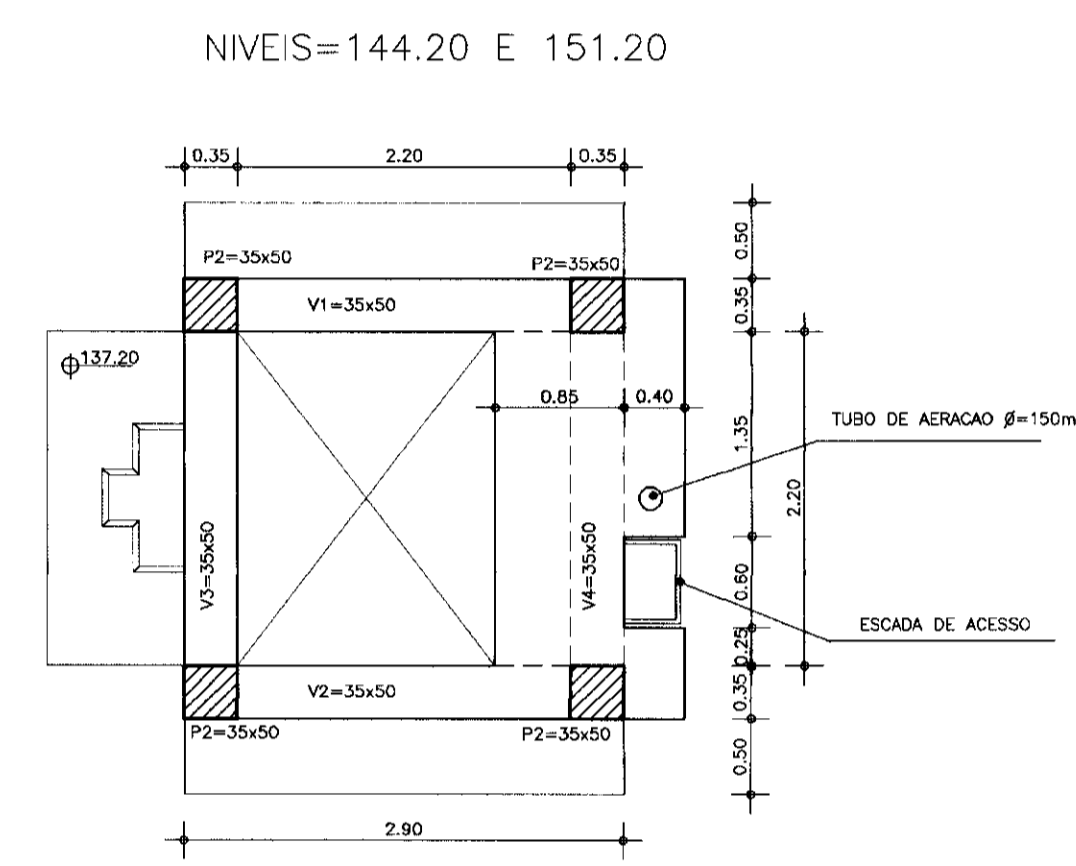
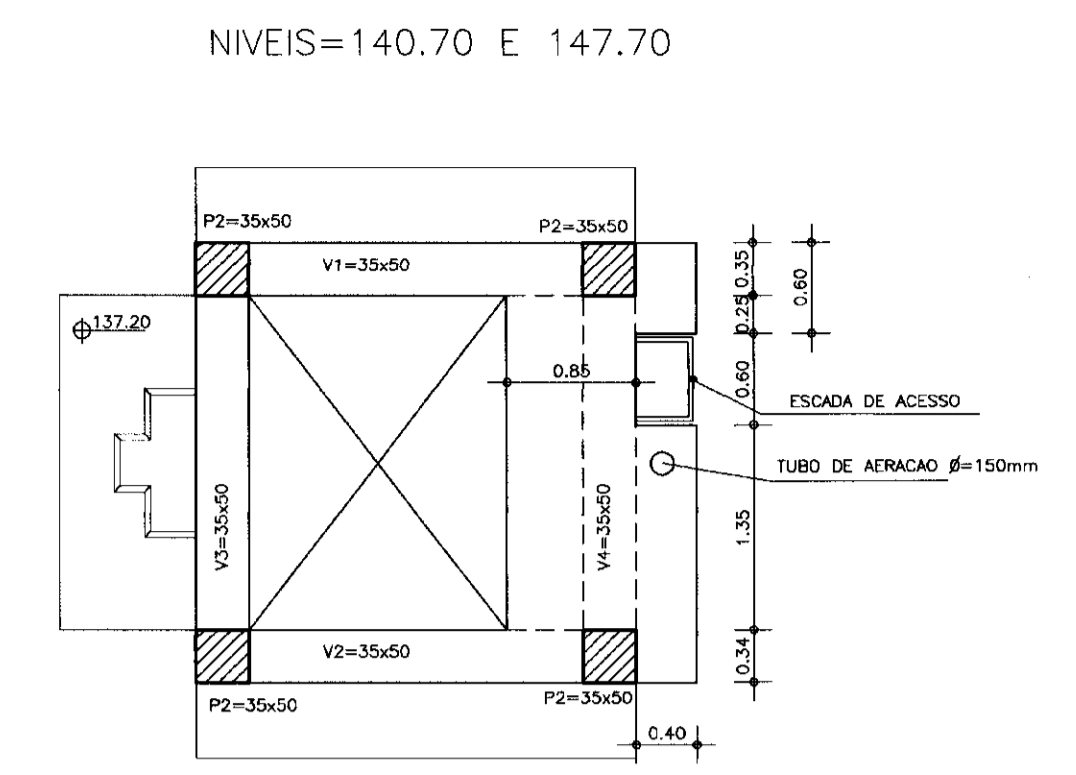
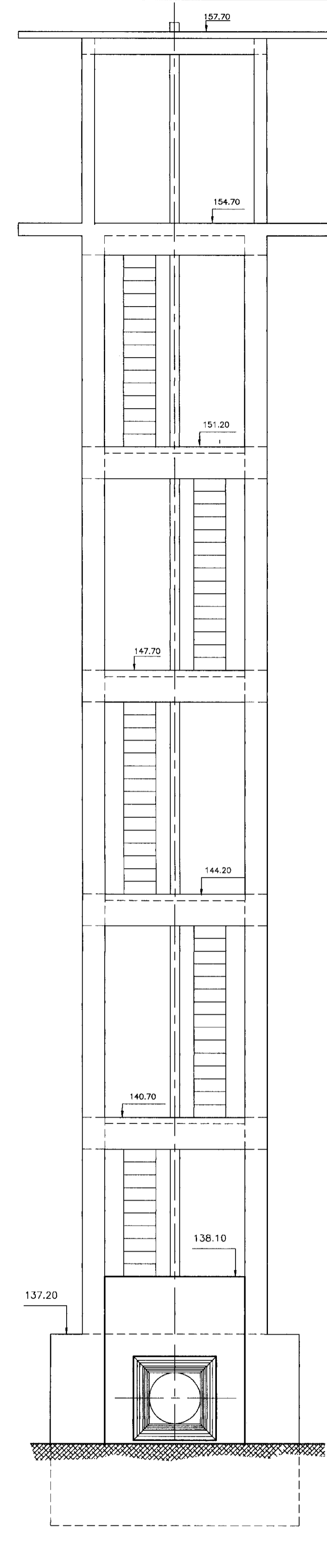
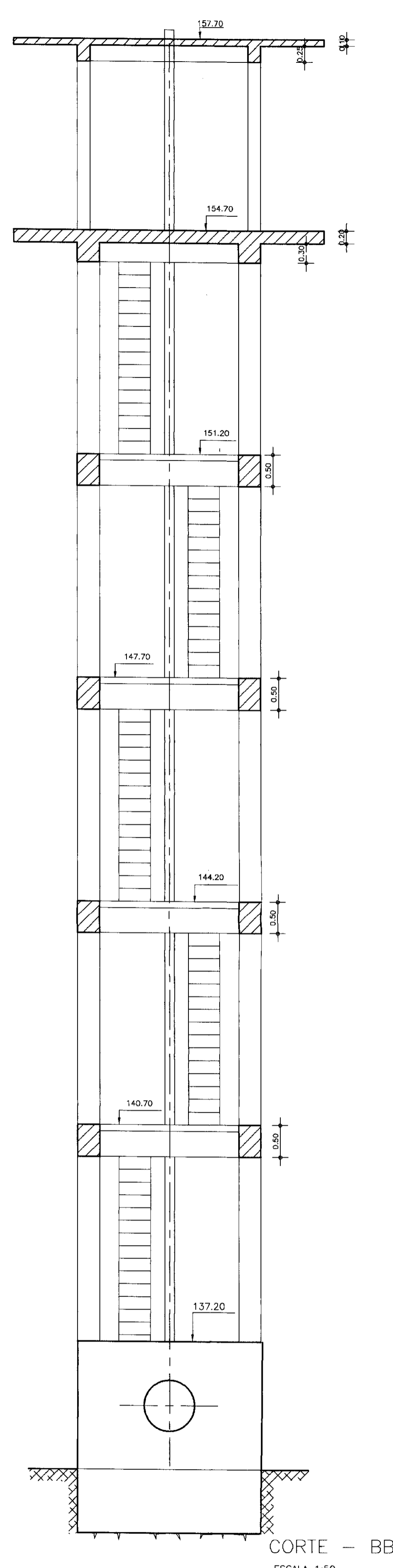
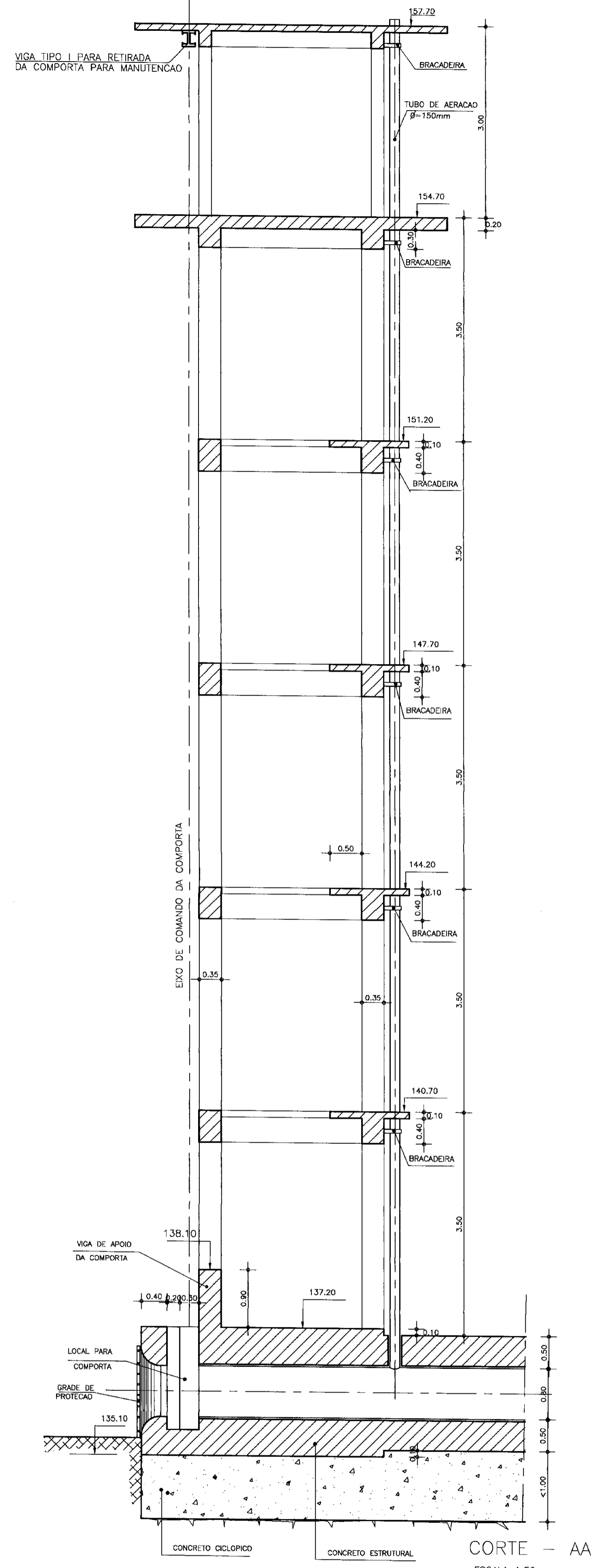


PLANTA BAIXA
ESCALA 1:50

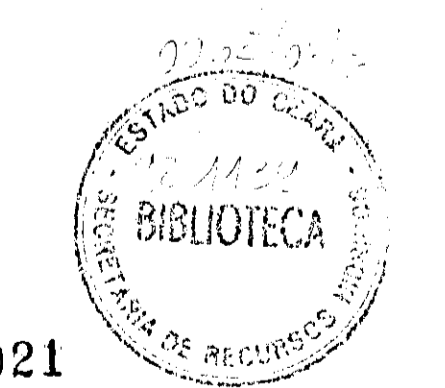


000020

LEGENDA :	NOTAS :	DESENHOS DE REFERENCIA :	REVISOES				GOVERNO DO ESTADO DO CEARA SECRETARIA DOS RECURSOS HIDRICOS - SRH COMPANHIA DE GESTAO DOS RECURSOS HIDRICOS - COGERH	
			Nº	NATUREZA DA REVISAO	DATA	APROVO	PROJETO DE DESENVOLVIMENTO URBANO E GESTAO DOS RECURSOS HIDRICOS DO ESTADO DO CEARA - PROURB/CE PROJETO DE EXECUCAO DA BARRAGEM CASTRO " AS BUILT "	
							Projeto : tomjusat.dwg	
							Data de Emissao : OUT/96	
							Verificado : Escala : 1:50 Rev. :	
							Aprvo : ENGESOFT - Engenharia e Consultoria Ltda. N do Desenho : 16/18	



PLANTA BAIXA
ESCALA 1:50



000021

LEGENDA :

NOTAS :

DESENHOS DE REFERENCIA :

REVISÕES			
Nº	NATUREZA DA REVISAO	DATA	APROVO

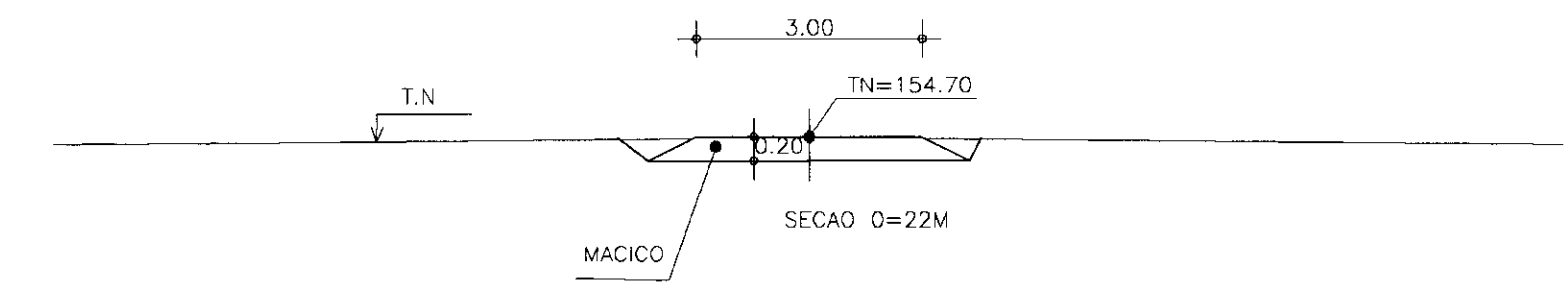
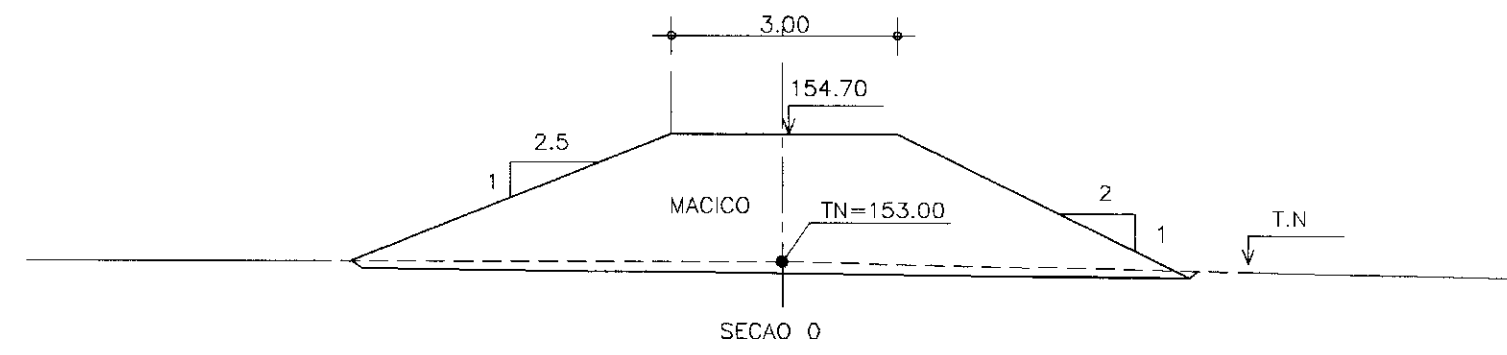
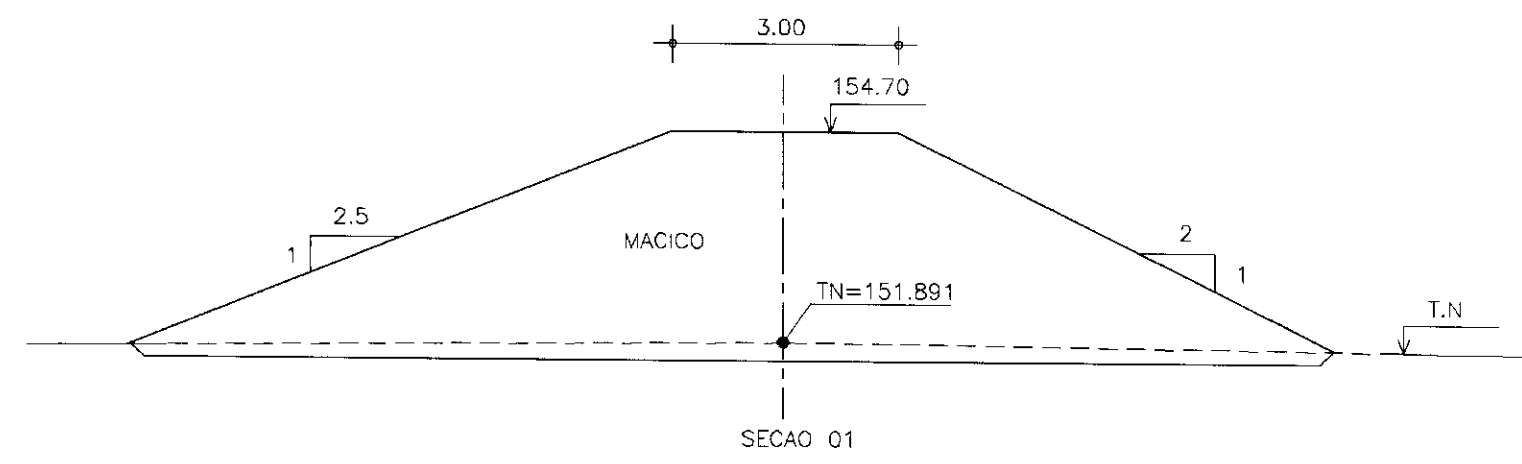
GOVERNO DO ESTADO DO CEARÁ
SECRETARIA DOS RECURSOS HÍDRICOS - SRH
COMPANHIA DE GESTAO DOS RECURSOS HÍDRICOS - COGERH

PROJETO DE DESENVOLVIMENTO URBANO E GESTAO DOS RECURSOS HÍDRICOS DO ESTADO DO CEARÁ - PROURB/CE
PROJETO DE EXECUCAO DA BARRAGEM CASTRO
" AS BUILT "

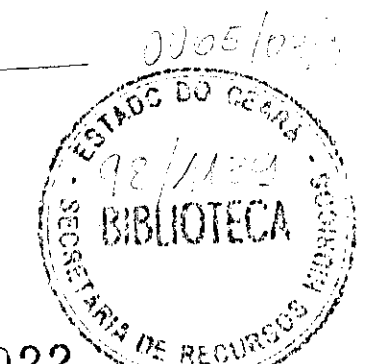
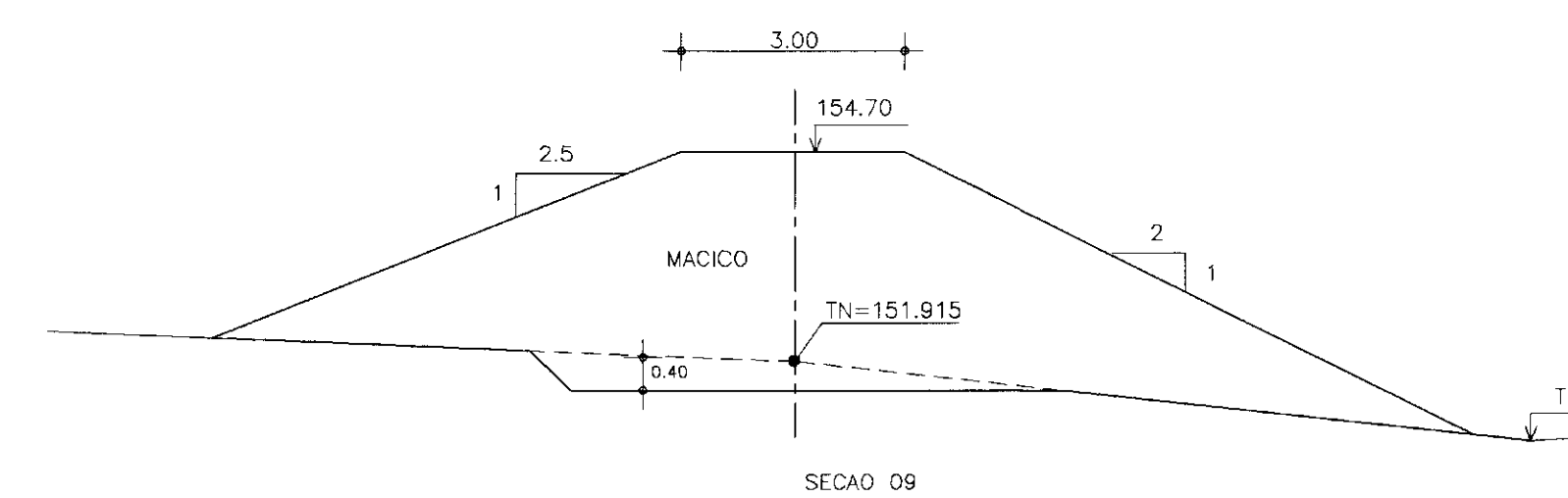
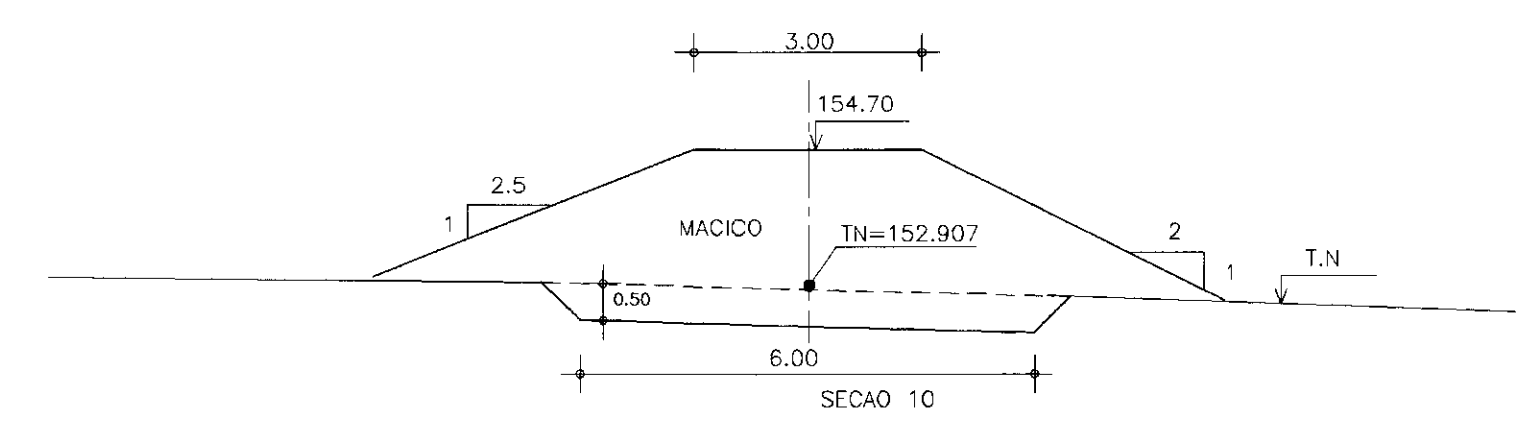
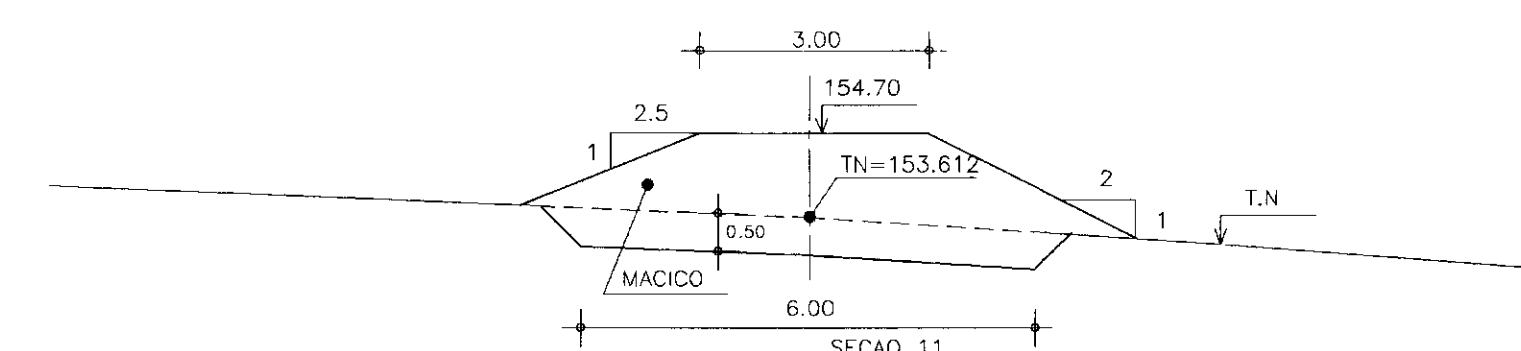
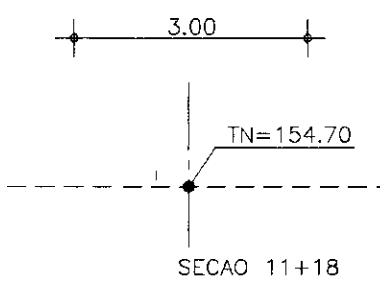
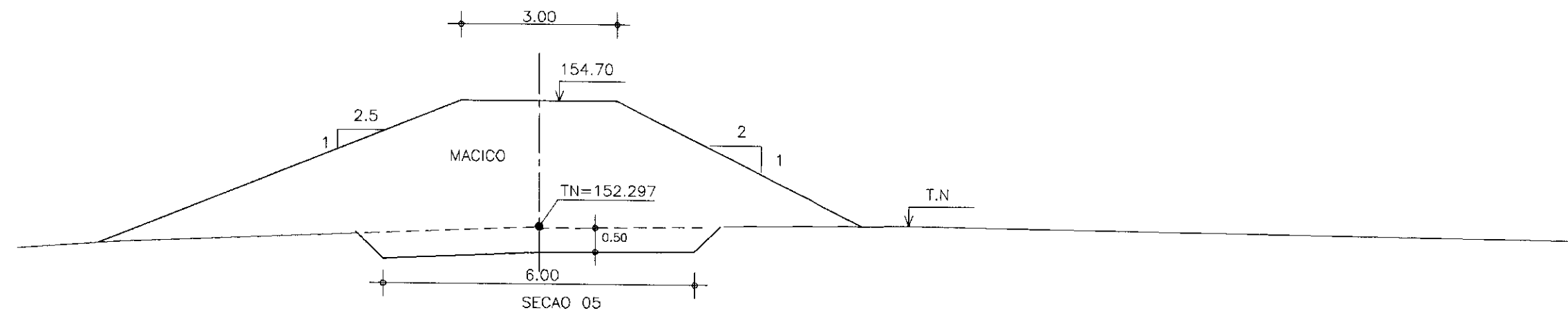
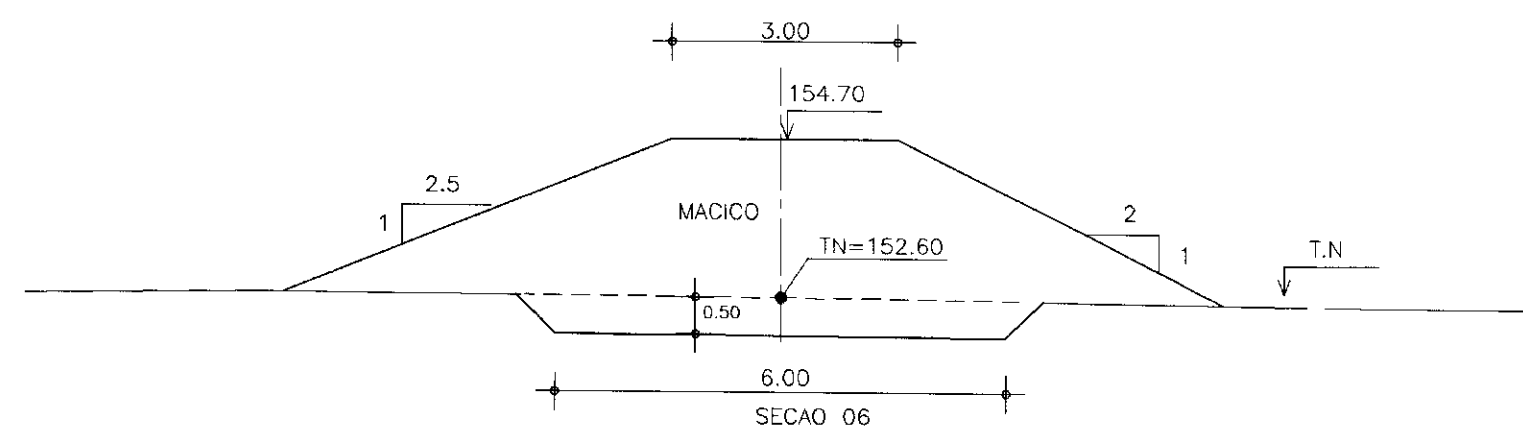
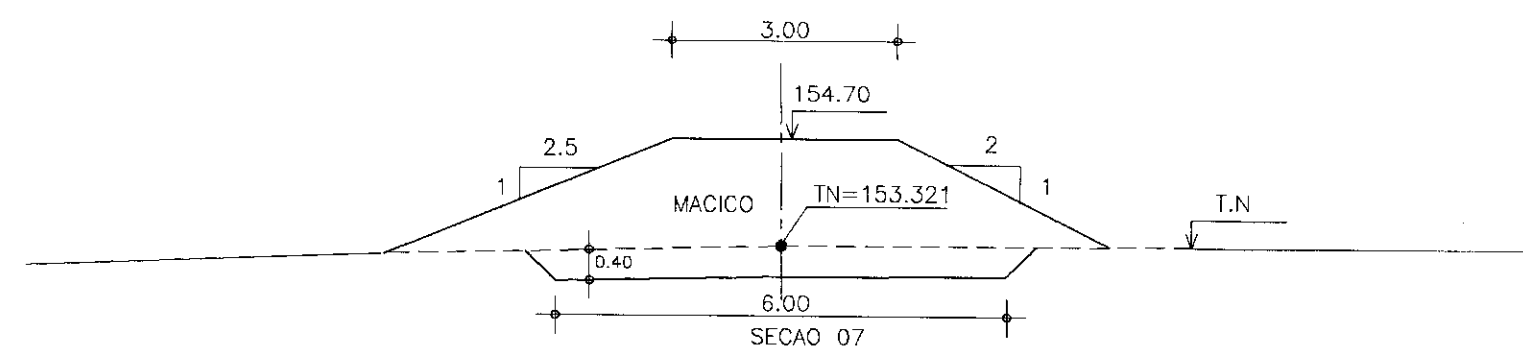
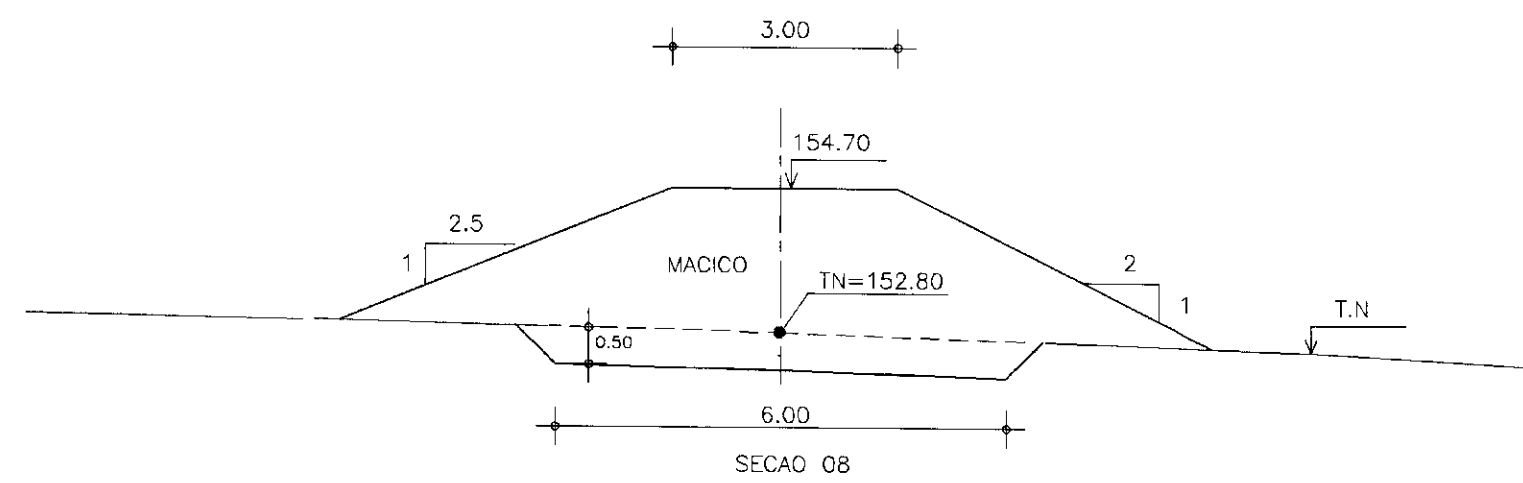
Projeto : Tomontan.dwg
Visto :
Verificado :
Aprova :
Data de Emissao : OUT/96
Escala : 1:50
Rev. :
Nº do Desenho : 17/18

ENGESOFF - Engenharia e Consultoria Ltda.

BARRAGEM AUXILIAR 1
ESCALA - 1/100



BARRAGEM AUXILIAR 2
ESCALA - 1/100



000022

LEGENDA :

NOTAS :

DESENHOS DE REFERENCIA :

REVISÕES			
Nº	NATUREZA DA REVISAO	DATA	APROVO

GOVERNO DO ESTADO DO CEARA
SECRETARIA DOS RECURSOS HIDRICOS - SRH
COMPANHIA DE GESTAO DOS RECURSOS HIDRICOS - COGERH

PROJETO DE DESENVOLVIMENTO URBANO E GESTAO DOS RECURSOS HIDRICOS DO ESTADO DO CEARA - PROURB/CE
PROJETO DE EXECUCAO DA BARRAGEM CASTRO "AS BUILT"

Projeto :
Visto :
Verificado :
Aprova :

BARRAGEM AUXILIAR 1
BARRAGEM AUXILIAR 2

ENGESOFT - Engenharia e Consultoria Ltda.

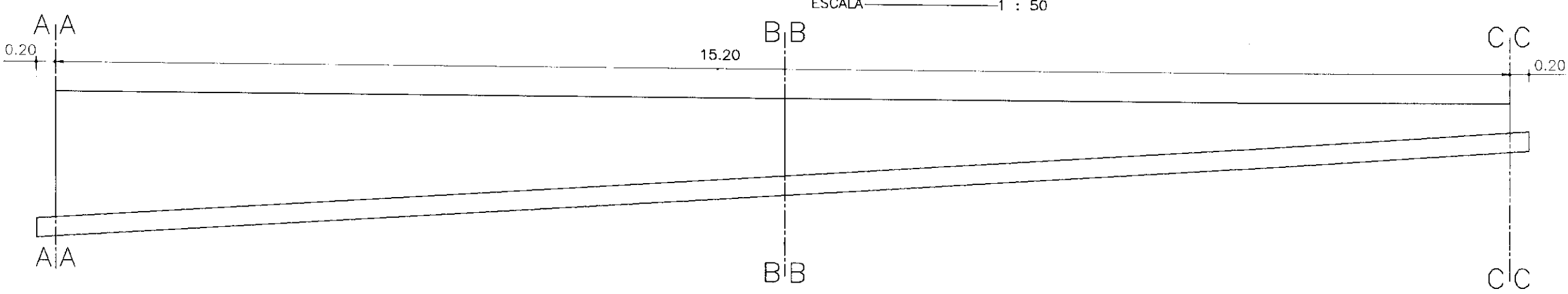
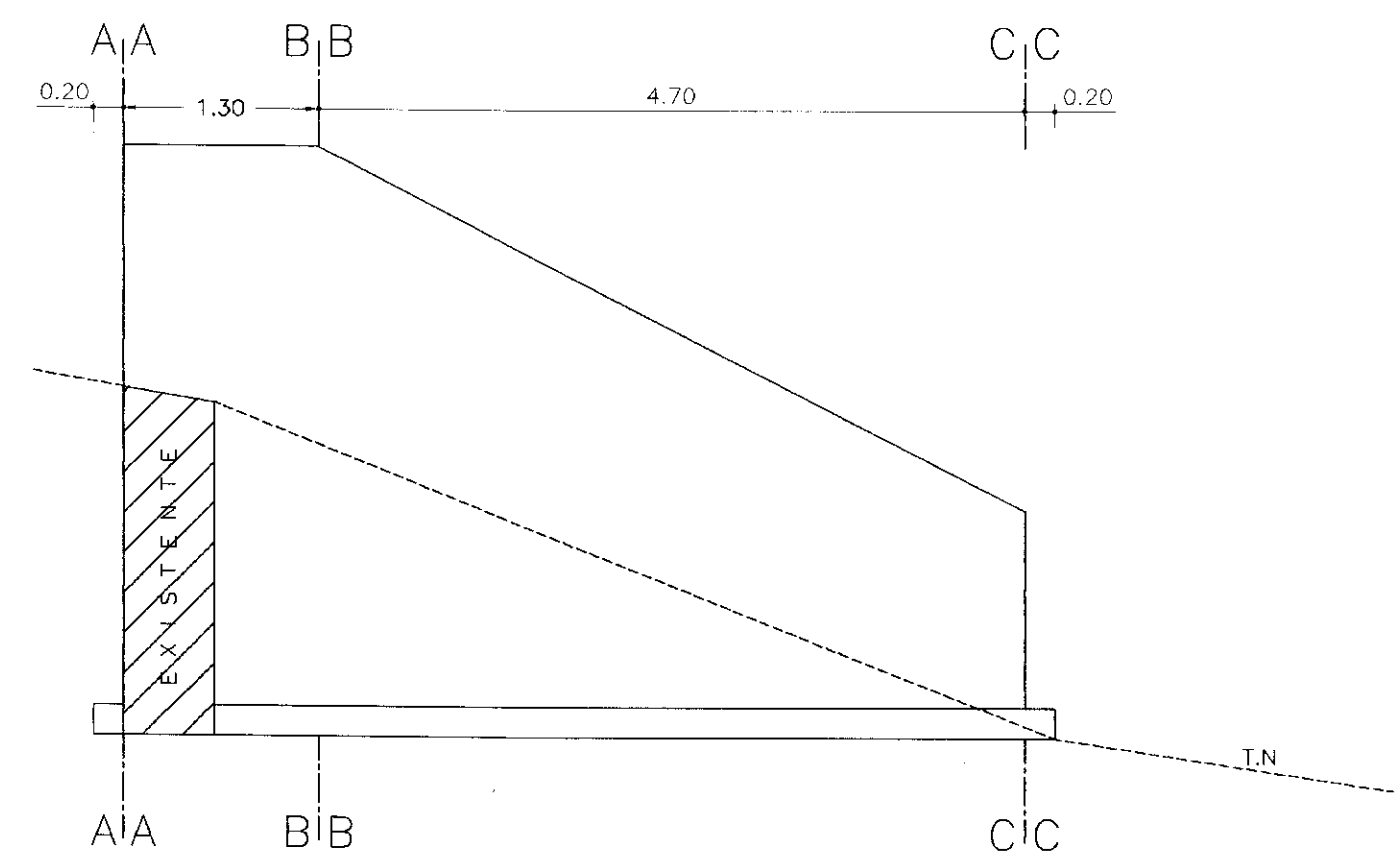
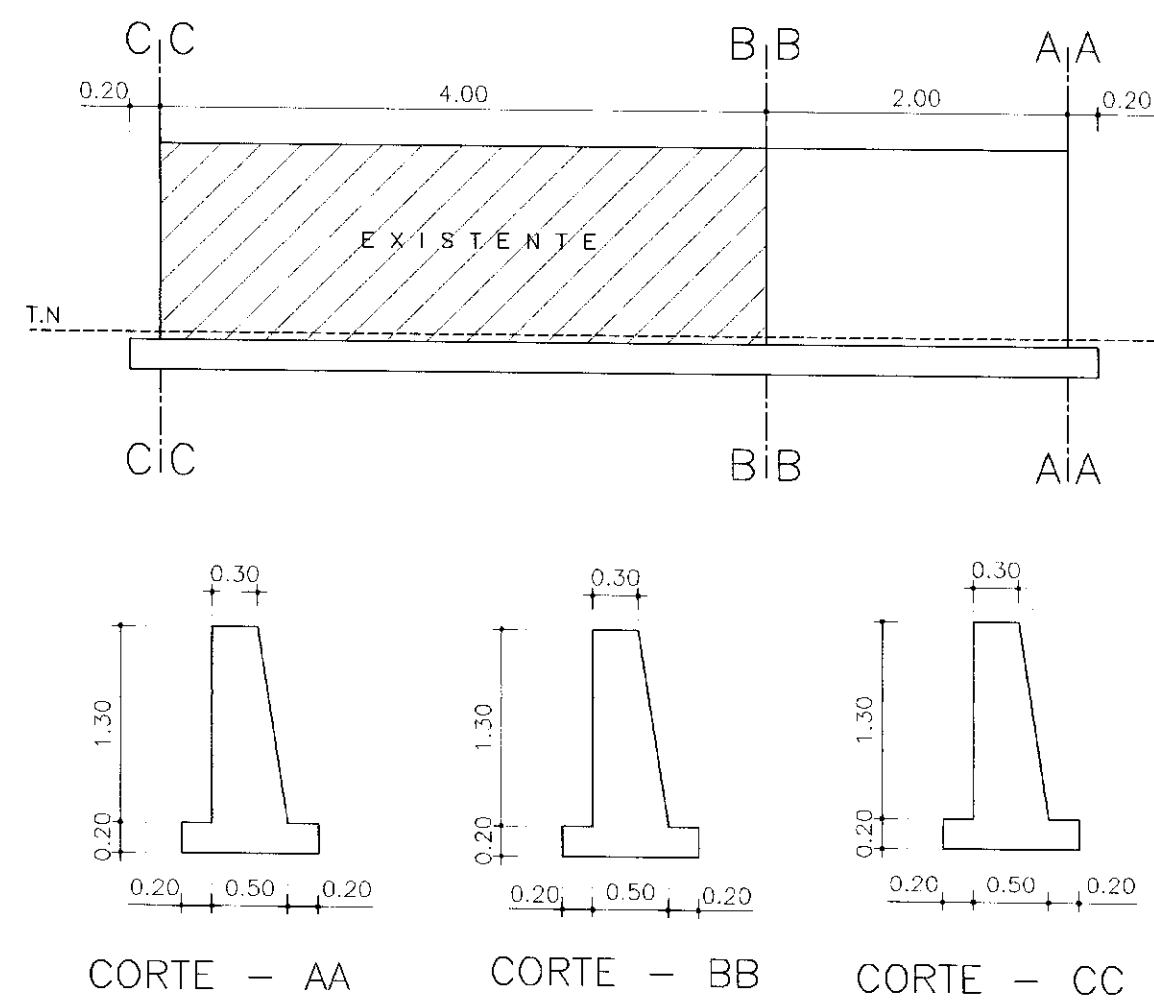
Data de Emissao :
OUT/96
Escala :
1/100
Rev. :
18/18

DETALHES DOS MUROS DE PROTEÇÃO

ESCALA 1:50

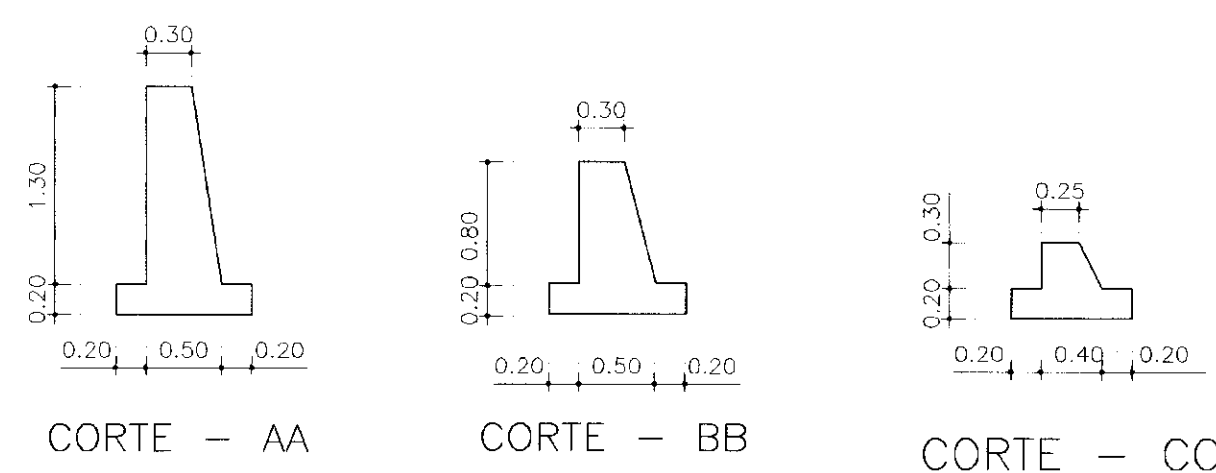
SEÇÕES TRANSVERSAIS DOS MUROS DE PROTEÇÃO

ESCALA 1:50



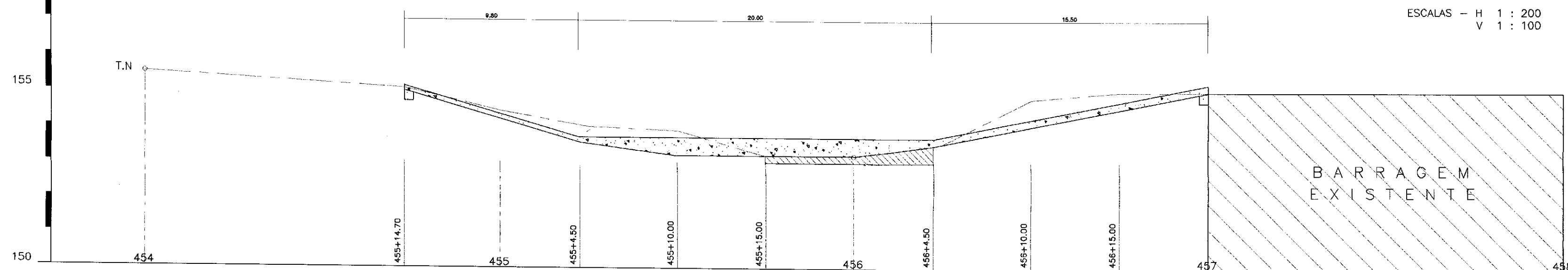
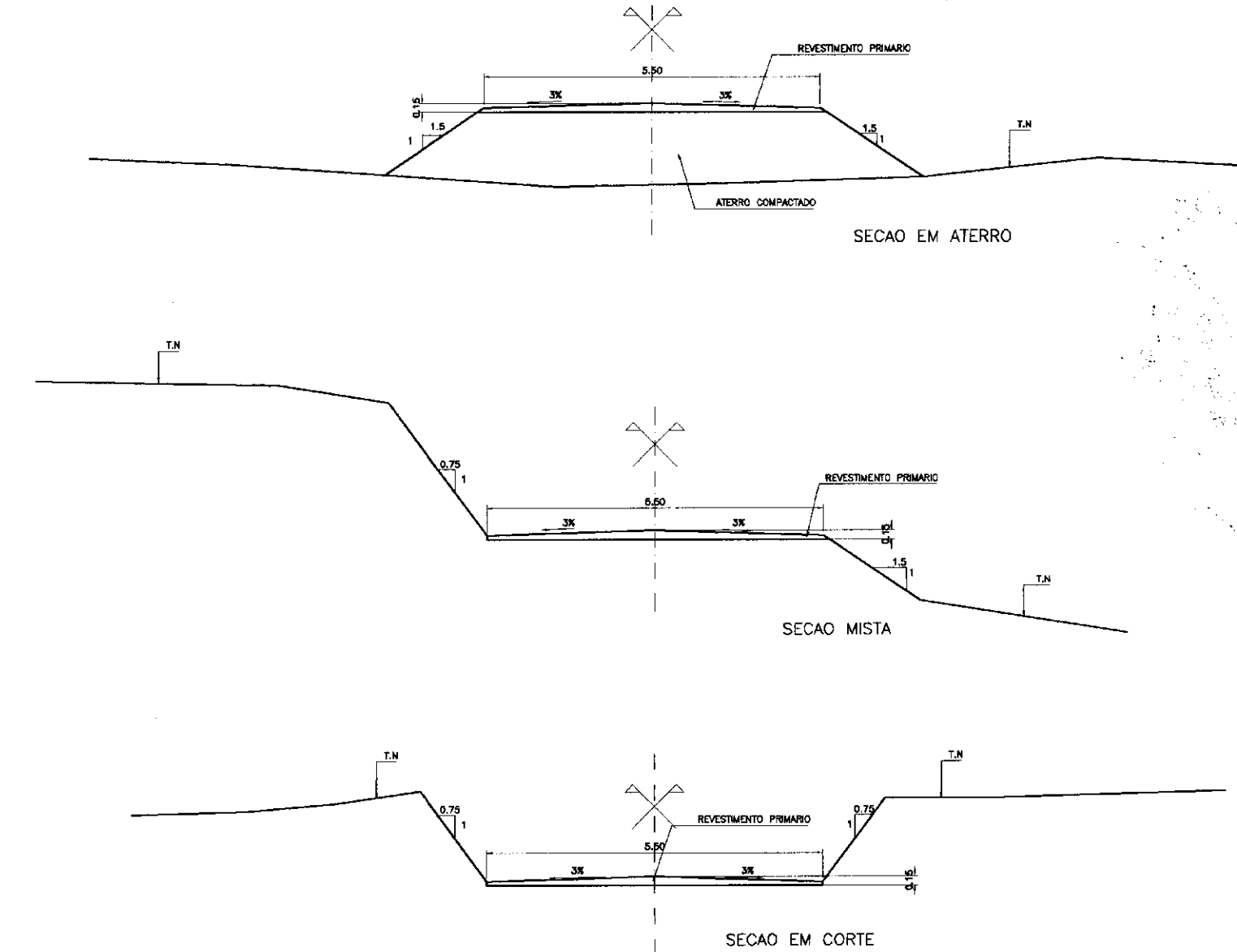
SEÇÕES TRANSVERSAIS DOS MUROS ALAS

ESCALA 1:50

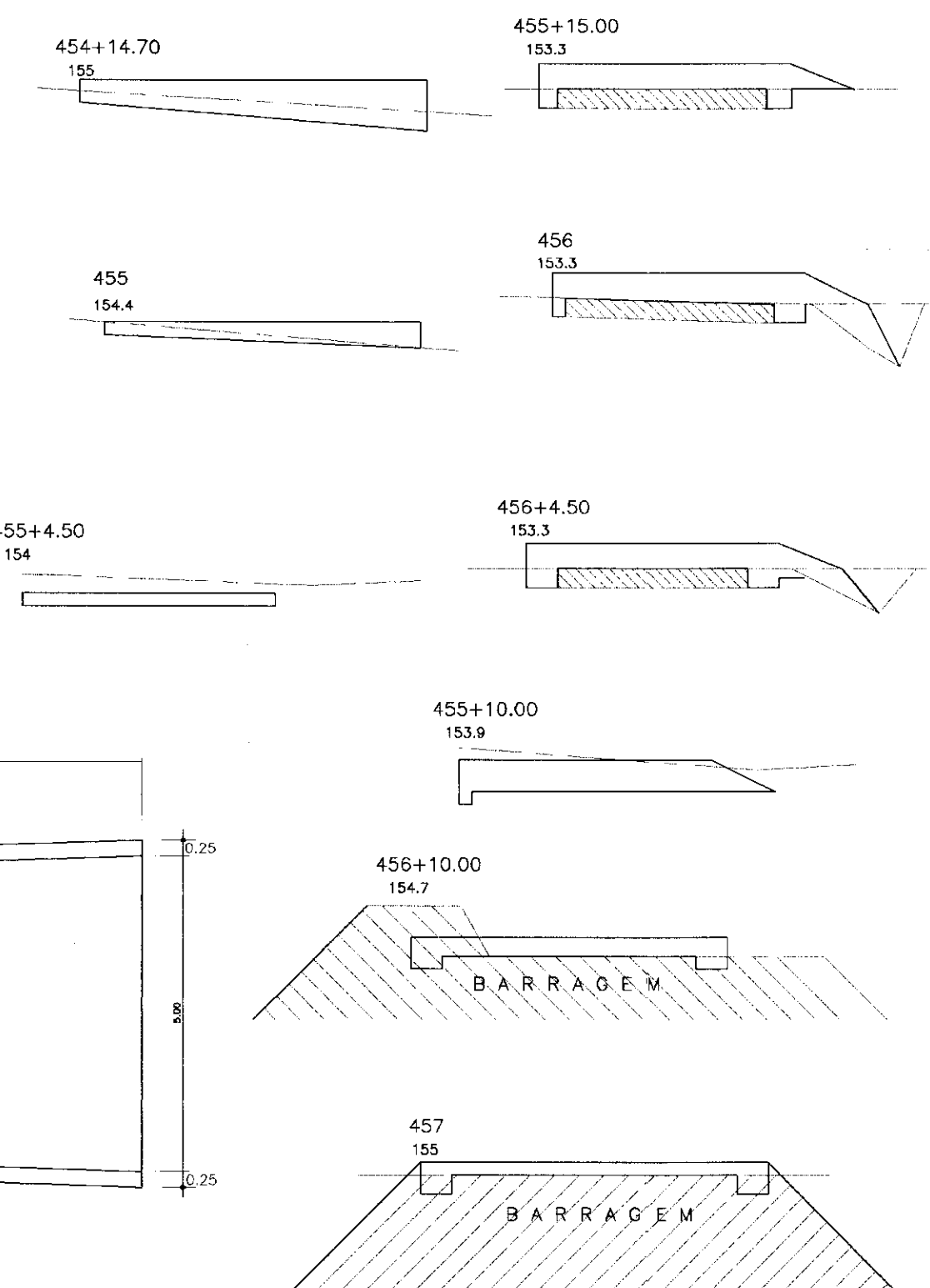


SECOES TIPO DA ESTRADA DE CONTORNO DA BARRAGEM

ESCALA 1/100

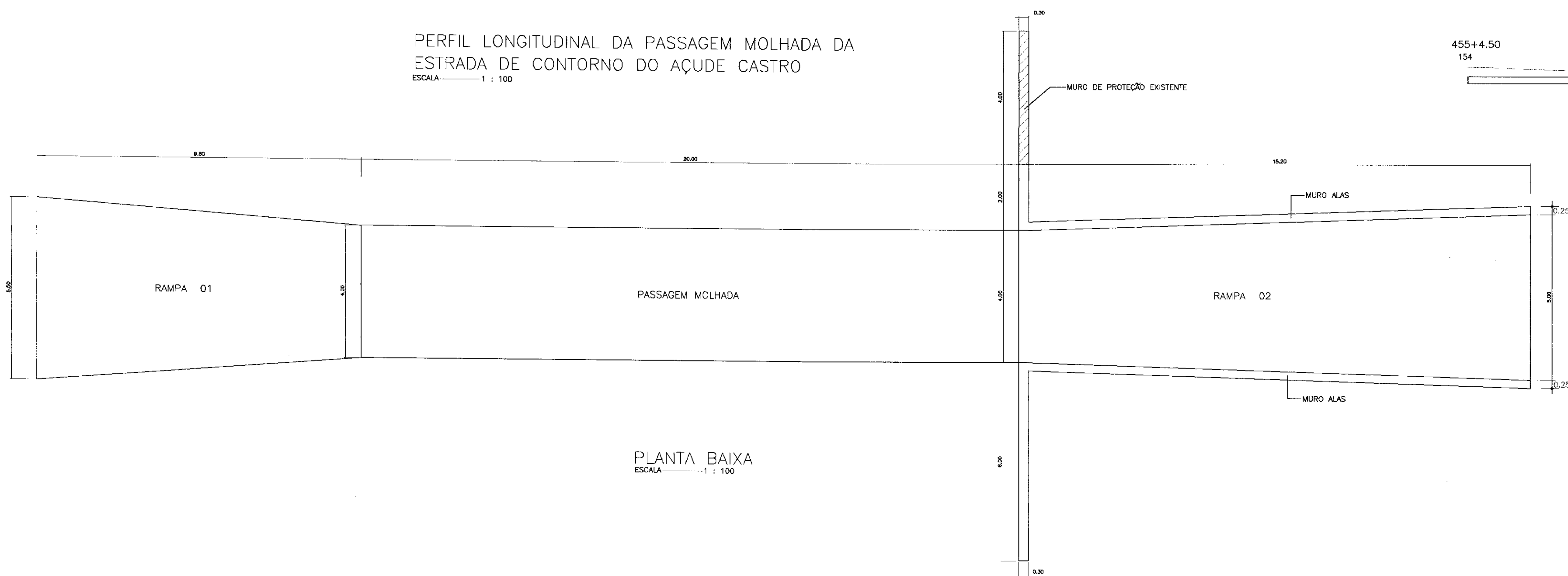


OBS.:
ESCALAS - H 1:200
V 1:100



PERFIL LONGITUDINAL DA PASSAGEM MOLHADA DA ESTRADA DE CONTORNO DO AÇUDE CASTRO

ESCALA 1:100

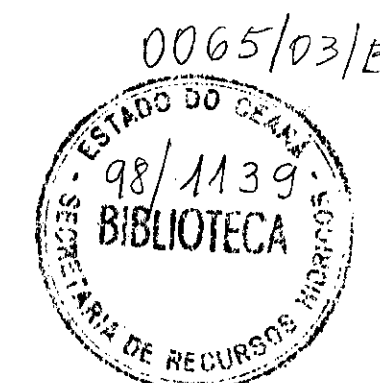


PLANTA BAIXA

ESCALA 1:100

SEÇÕES TRANSVERSAIS

ESCALA 1:100

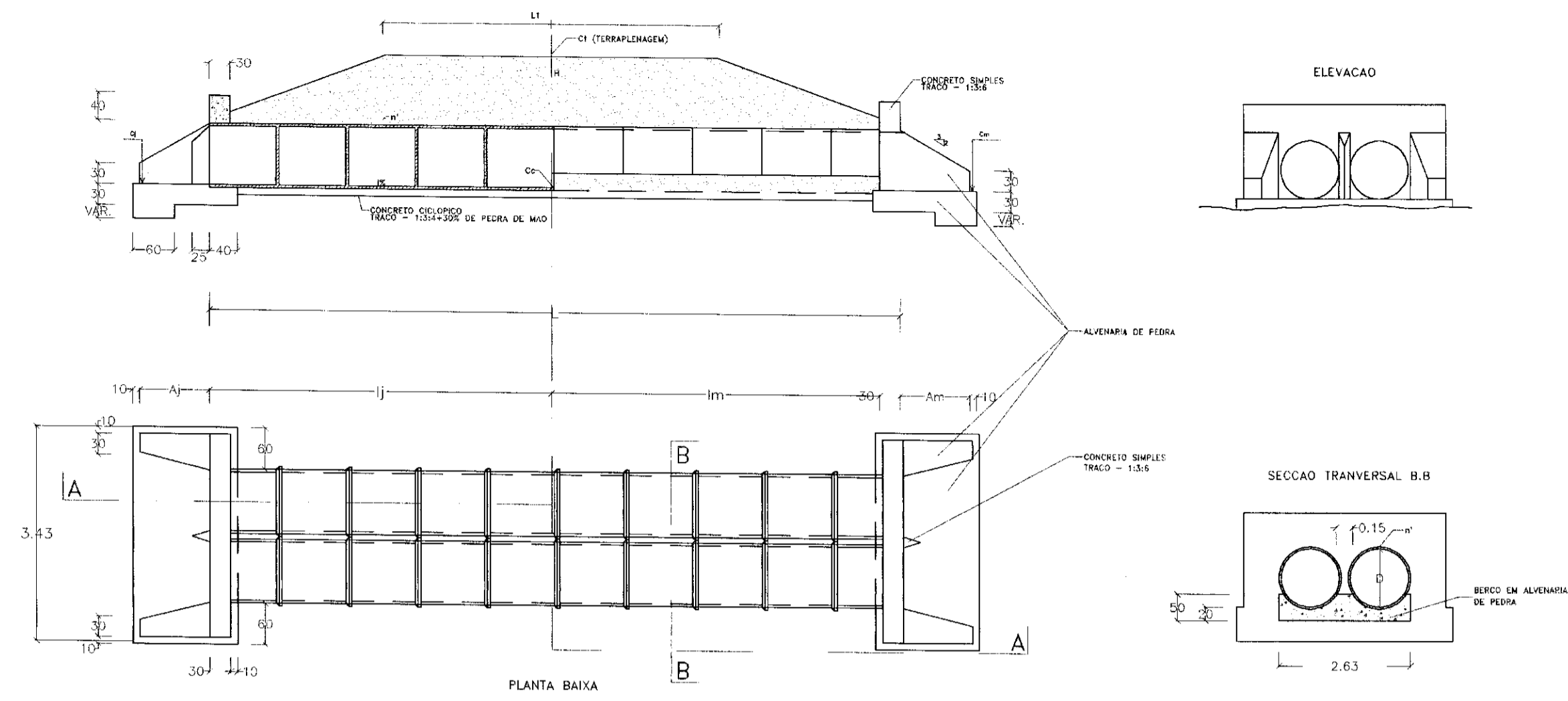


000024

LEGENDA :	NOTAS :	DESENHOS DE REFERENCIA :	REVISÕES				GOVERNO DO ESTADO DO CEARÁ SECRETARIA DOS RECURSOS HÍDRICOS - SRH COMPANHIA DE GESTÃO DOS RECURSOS HÍDRICOS - COGERH	
			Nº	NATUREZA DA REVISÃO	DATA	APROVO	PROJETO DE DESENVOLVIMENTO URBANO E GESTÃO DOS RECURSOS HÍDRICOS DO ESTADO DO CEARÁ - PROURB/CE PROJETO COMPLEMENTAR - ESTRADA DE CONTORNO DA BARRAGEM CASTRO "AS BUILT"	
						Projeto :	Desenho :	
						Visto :	Data de Emissão : OUT/96	
						Verificado :	Escala : INDICADA	
						Aprova :	Rev. : 1/3	
						ENGESOFT - Engenharia e Consultoria Ltda.		

BUEIRO TUBULAR DUPLO

1/2 SECCAO LONGITUDINAL - A.A.

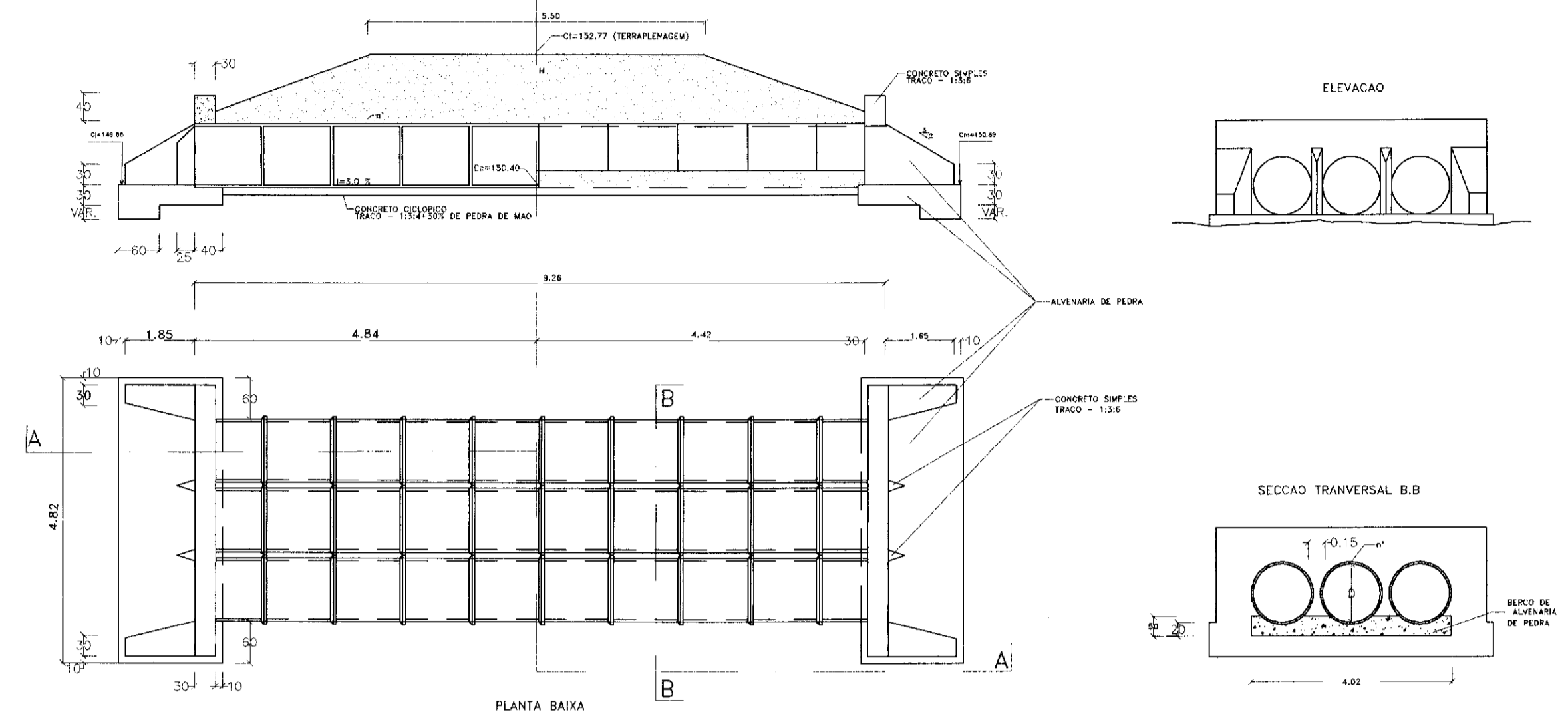


DIMENSIONAMENTO DOS BUEIROS						
ESTACA	55+18.00	116+8.00	243+10.00	324+0.00	485+13.50	
L1	5.50	5.50	5.50	5.50	5.50	
φ	1.00	1.00	1.00	1.00	1.00	
DECLIVIDADE	2.0%	7.0%	4.0%	3.0%	3.0%	
Im	6.12	3.20	5.81	3.03	3.39	
Ij	6.51	3.95	6.56	3.31	3.71	
Am	1.70	1.50	1.60	1.65	1.65	
Aj	1.80	2.20	1.90	1.85	1.85	
Ct	157.61	158.45	152.80	162.60	161.85	
Cc	154.11	158.80	149.40	161.20	160.20	
Cm	154.74	157.18	150.00	161.34	160.61	
Cj	153.43	156.31	148.72	161.04	159.75	
MONTANTE	LD	LD	LD	LD	LD	
JUSANTE	LE	LE	LE	LE	LE	
L	12.63	7.15	12.37	6.34	7.10	
N DE TUBOS	26	14	26	14	14	

NOTA

BUEIRO TUBULAR TRIPLO

1/2 SECCAO LONGITUDINAL - A.A.

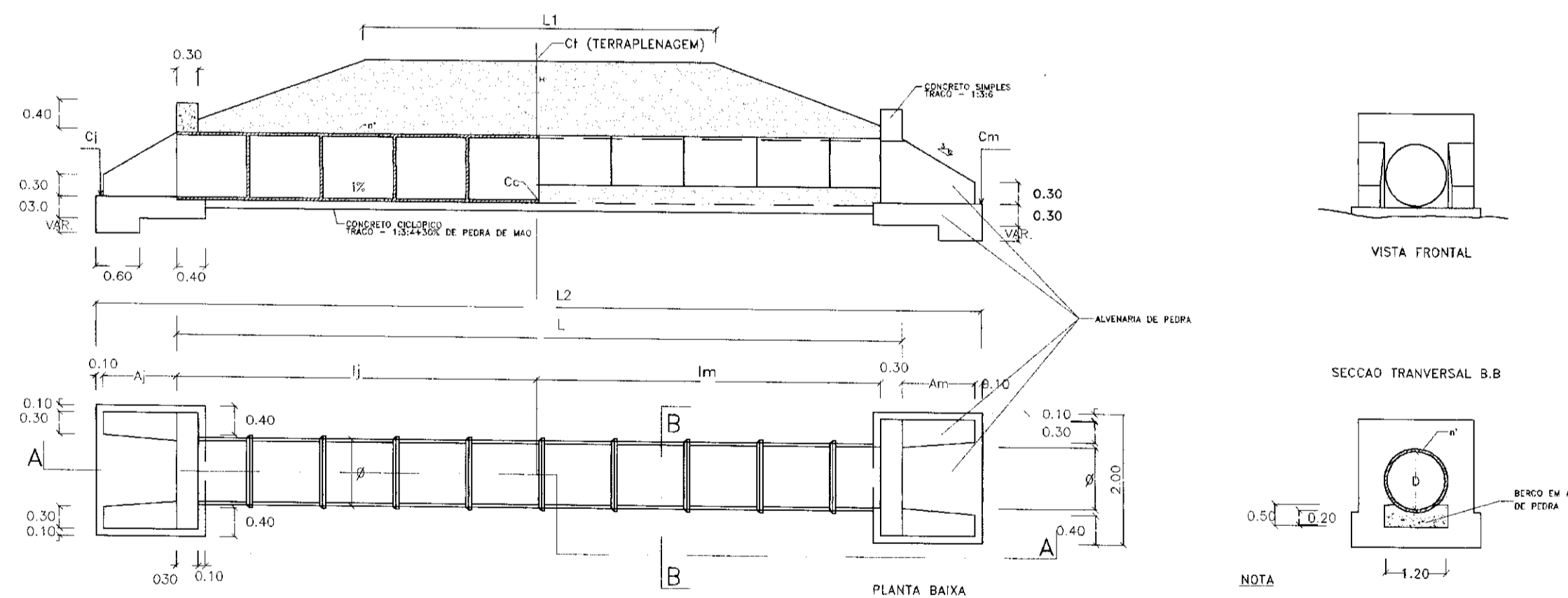


NOTA

NUMERO DE MANILHAS DO PROJETO=27

BUEIRO TUBULAR SIMPLES

1/2 SECCAO LONGITUDINAL - A.A.

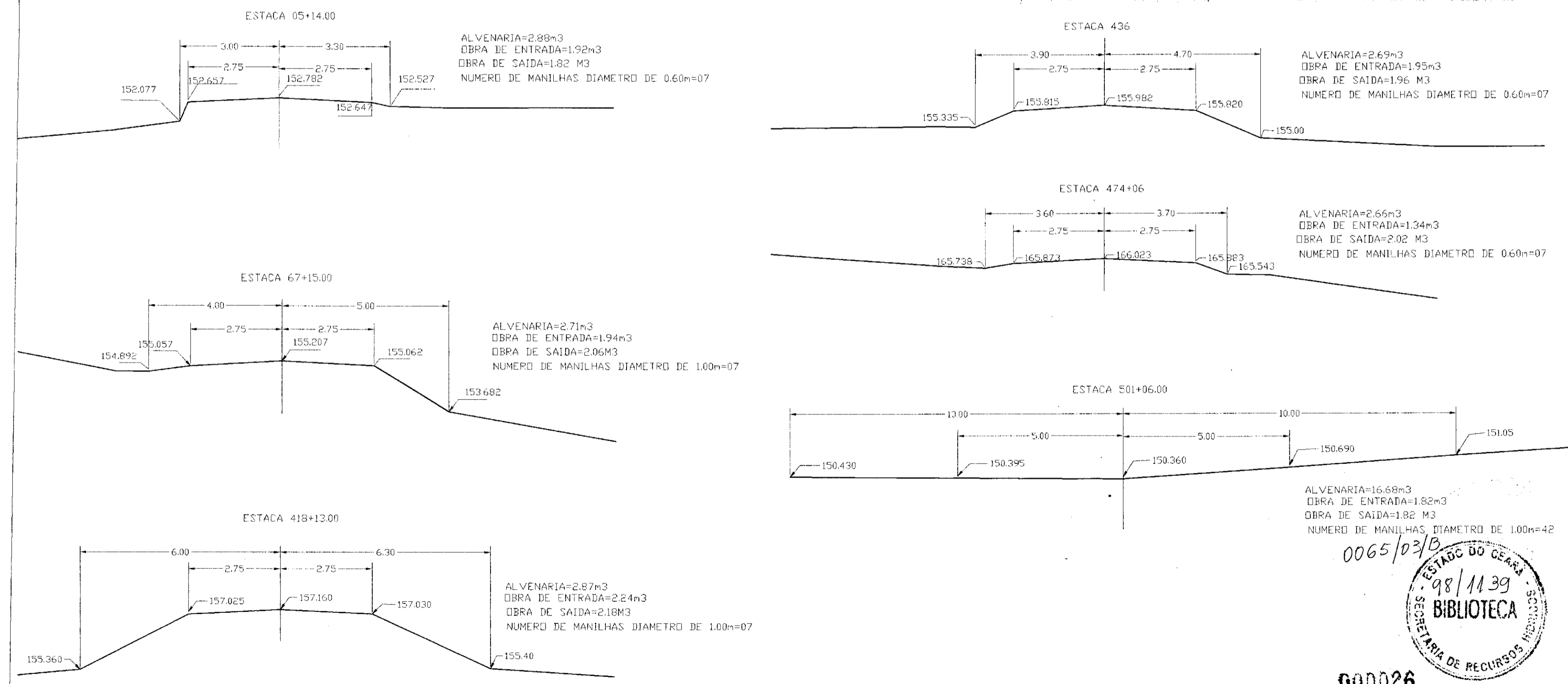


NOTA - TODAS AS DIMENSOES ESTAO EM METRO

DIMENSIONAMENTO DOS BUEIROS																			
ESTACA	44	63+2.00	78+10.00	90+10.00	100+5.00	107+15.00	182+2.00	232	271	293	311+16.00	362	397+6.50	423+13.75	431+3.00	530+10.00	539		
L1	5.50	5.50	5.50	5.50	5.50	5.50	5.50	5.50	5.50	5.50	5.50	5.50	5.50	5.50	5.50	5.50	5.50		
φ	1.00	1.00	1.00	1.00	1.00	1.00	1.00	1.00	1.00	1.00	1.00	1.00	1.00	1.00	1.00	1.00	1.00		
DECLIVIDADE	8.0%	XX	3.0%	3.0%	3.0%	3.0%	7.0%	5.0%	5.0%	3.0%	7.0%	2.0%	4.0%	4.0%	5.0%	1.0%	6.0%		
Im(m)	3.77	4.95	3.43	7.40	3.74	7.83	6.06	4.48	2.98	3.72	5.05	5.98	3.55	7.51	4.18	5.47	3.38		
Ij(m)	4.80	5.75	3.75	8.11	4.10	8.58	7.49	5.21	3.47	4.07	6.23	6.36	4.00	8.47	4.87	5.63	4.05		
Am(m)	1.50	1.55	1.65	1.65	1.55	1.65	1.50	1.55	1.55	1.65	1.55	1.70	1.60	1.60	1.55	1.75	1.55		
Aj(m)	2.05	1.95	1.85	1.85	1.85	1.85	2.00	1.85	1.95	1.85	1.95	1.80	1.90	1.90	1.95	1.75	1.95		
Ct	155.11	154.54	155.08	156.85	156.50	158.45	171.36	155.90	162.83	169.28	159.71	169.30	159.00	159.60	155.49	155.99	159.65		
Cc	153.00	151.80	153.40	152.40	154.60	153.70	167.60	153.40	161.40	167.40	156.70	165.90	157.20	155.00	153.20	153.90	157.90		
Cm	153.43	152.32	153.81	153.13	155.03	154.47	168.21	153.89	161.63	167.56	157.17	166.06	157.41	155.37	153.50	153.07	158.20		
Cj	152.44	151.17	152.94	151.59	153.51	152.86	166.83	152.81	161.12	167.22	156.12	165.73	156.95	154.58	152.85	152.93	157.53		
MONTANTE	LD	LD	LD	LD	LD	LD	LD	LD	LD	LD	LD	LD	LD	LD	LD	LD	LD		
JUSANTE	LE	LE	LE	LE	LE	LE	LE	LE	LE	LE	LE	LE	LE	LE	LE	LE	LE		
L	8.57	10.70	7.18	15.51	7.84	16.41	13.55	9.69	6.45	7.79	11.28	14.34	7.55	15.98	9.05	11.10	7.43		
L2	12.32	14.40	10.88	19.21	11.44	20.11	17.25	13.39	10.15	11.49	14.98	18.04	11.25	19.68	12.75	14.80	11.13		
N DE TUBOS	09	11	07	16	08	17	14	10	07	08	12	13	08	16	09	11	08		

SECCOES LONGITUDINAIS DOS BUEIROS EXTRAS

ESCALA - 1/100



0065/03/B

ESTADO DO CEARA

SECRETARIA DE RECURSOS HIDRICOS

SECRETARIA DE RECURSOS HIDRICOS

000026

LEGENDA :	NOTAS :	DESENHOS DE REFERENCIA :	REVISOES			GOVERNO DO ESTADO DO CEARA SECRETARIA DOS RECURSOS HIDRICOS - SRH COMPANHIA DE GESTAO DOS RECURSOS HIDRICOS - COGERH PROJETO DE DESENVOLVIMENTO URBANO E GESTAO DOS RECURSOS HIDRICOS DO ESTADO DO CEARA - PROURB/CE PROJETO COMPLEMENTAR-ESTRADA DE CONTORNO DA BARRAGEM CASTRO "AS BUILT"
			Nº	NATUREZA DA REVISAO	DATA	
			Projeto : Visto : Verificado : Aprove :			
			Estrada de Contorno BUEIROS TUBULARES-TIPO			
			Data de Entrega: OUT/96 Escala: S/ESCALA Nº do Desenho: 2/3			
			ENGESOFT - Engenharia e Consultoria Ltda.			